

# EXPRESS KOZIJNEN

Aluminium

# 2017

## Ramen met uitzicht op de wereld

2/2017



## Inhoud

- 007 ■ **Aluprof**
- 008 ■ MB-45 Raam- en deursysteem
- 014 ■ MB-60 Raam- en deursysteem
- 020 ■ MB-70 Raam- en deursysteem
- 028 ■ MB-86 Raam- en deursysteem
- 038 ■ MB-104 Passive Raamsysteem
- 042 ■ MB-Slide Schuifdeursysteem
- 046 ■ MB-59 HS Hefschuifdeursysteem
- 050 ■ MB-77 HS Hefschuifdeursysteem
- 057 ■ **Despiro**
- 073 ■ **Ekoline Alu**





Met de aluminium systemen van Aluprof kunnen veel verschillende soorten ramen, deuren en schuifsystemen worden gebouwd. Dankzij de brede keuze kan worden voldaan aan alle eisen voor functionaliteit, uiterlijk, warmte-isolatie, inbraakwerendheid of brandweerstand. In ons assortiment vindt u zowel constructies zonder thermische - isolatie voor het bouwen van scheidingswanden en deuren (MB-45) binnen, als oplossingen op basis

van thermisch geïsoleerde profielen (MB-60, MB-70, MB-86). Een systeem met de beste thermische - isolatie in het aanbod van ons bedrijf is MB-104 Passive, dat inspelt op de trend van passiefbouw. Het systeem voldoet aan dichtheids- en isolatieparameters die veel strenger zijn dan de gangbare normen. Het is verkrijgbaar in twee uitvoeringen, afhankelijk van de eisen voor thermische energiebesparing.



| TECHNISCHE SPECIFICATIE                            | MB-45   |
|--|---|
| Kader diepte (deur / raam)                         | 45 mm   |
| Vleugel diepte (deur / raam)                       | 45 mm / 54 mm   |
| Beglazingdikte mm (deuren / opengaande ramen)      | 2 – 25 mm / 2 – 34 mm   |
| MIN. ZICHTBARE VAN BUITEN BREEDTE VAN DE PROFIELEN |   |
| Kader (deuren / ramen)                             | 66,5 mm / 43,5 mm   |
| Vleugel (deuren / ramen)                           | 72 mm / 27,5 mm   |
| MAX AFMETINGEN EN GEWICHT VAN DE CONSTRUCTIE       |   |
| Max raam afmetingen DK (HxB)                       | H tot 2400 mm (1850 mm)<br>B tot 1250 mm (1600 mm)                                  |
| Max deur vleugel afmetingen (HxB)                  | H tot 2400 mm (2200 mm)<br>B tot 1250 mm (1400 mm)                                  |
| Max vleugel gewicht (deuren / ramen)               | 120 / 130 kg  |
| TYPES VAN DE CONSTRUCTIE                           |   |
| Beschikbare oplossingen                            | kantelramen, draairamen, draaikiep ramen, naar binnen naar buiten opengaande deuren |

## MB-45 Raam- en deursysteem

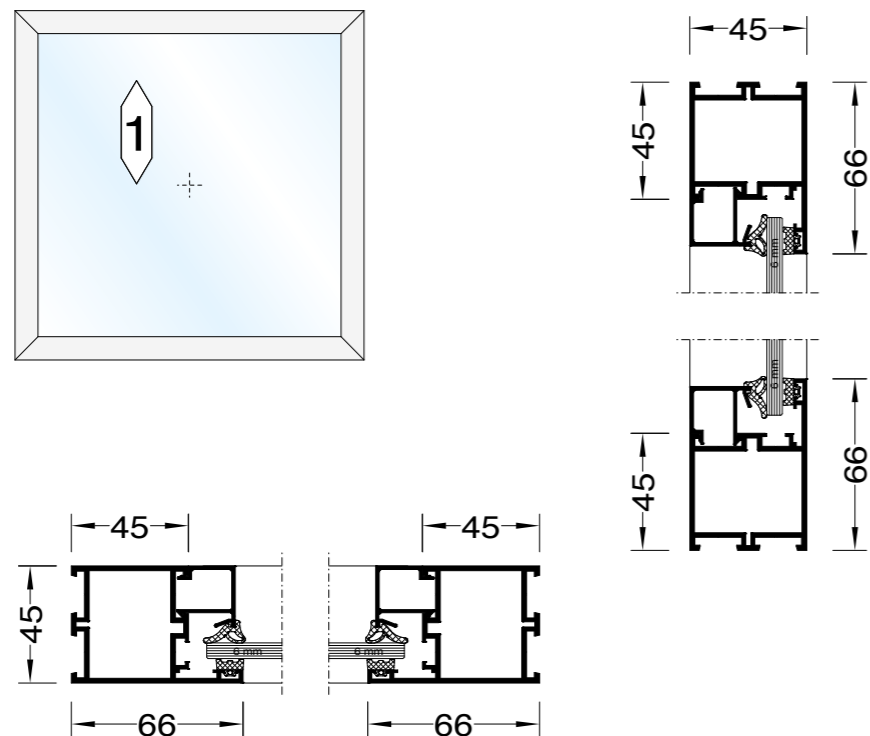
Het MB-45-systeem dient vooral voor het vervaardigen van delen van interieurbouw die geen thermische - isolatie vereisen. Het is bij uitstek geschikt voor het maken van scheidingswanden, ramen, doorslaande deuren, veranda's, etalages, tussenschotten bij kassa's etc. Het kan ook worden gebruikt voor de productie van buitenschrijnwerk, maar alleen in gevallen waarin er geen hoge eisen worden gesteld aan de isolatie. Het systeem gebruikt beglazing met een dikte van 2 tot 34 mm in raamvleugels en van 2 tot 25 mm in vaste ramen en deurvleugels.

### FUNCTIONALITEIT EN UITSTRALING

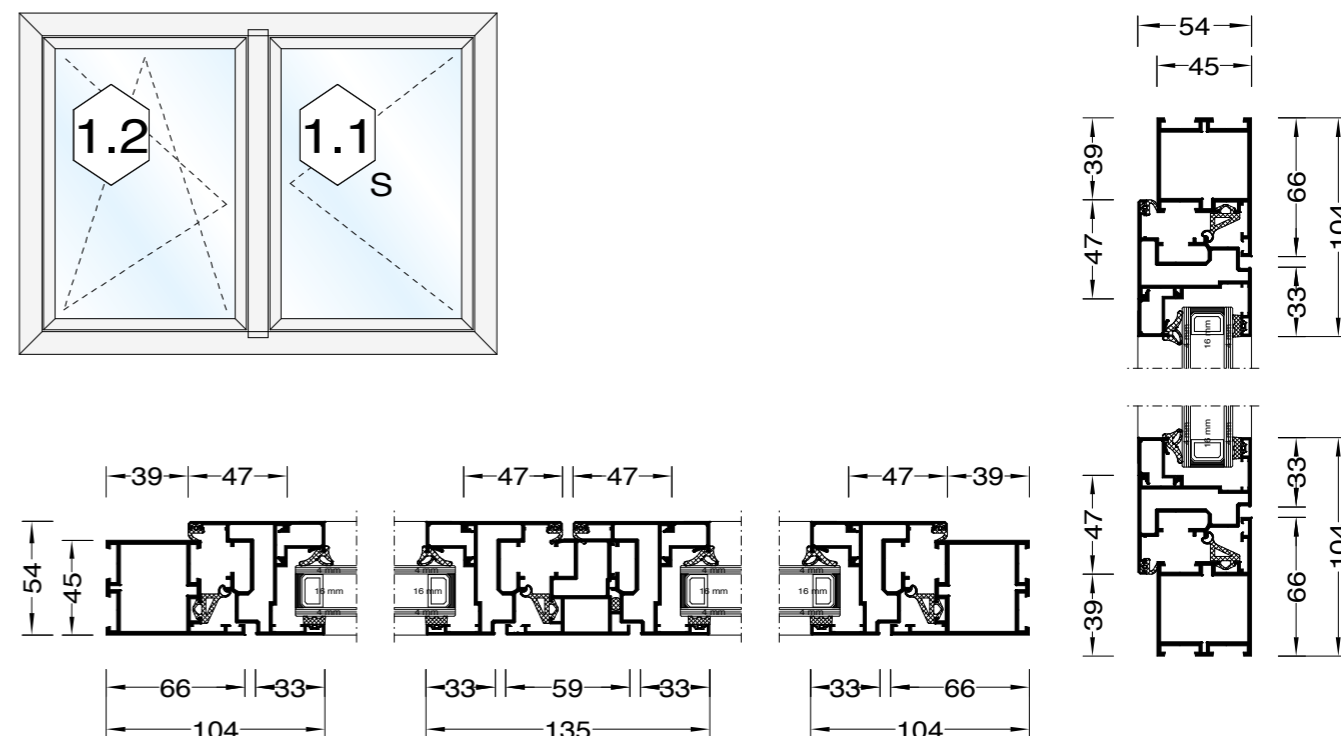
- verscheidenheid aan functies en wijzen van het openen van ramen en deuren, aangepast aan de behoeften van de gebruikers,
- ruime keuze aan varianten van deurafdichting en de vorm en hoogte van drempels,
- mogelijkheid om profielen te buigen en boogconstructies te maken (vaste beglazingen).



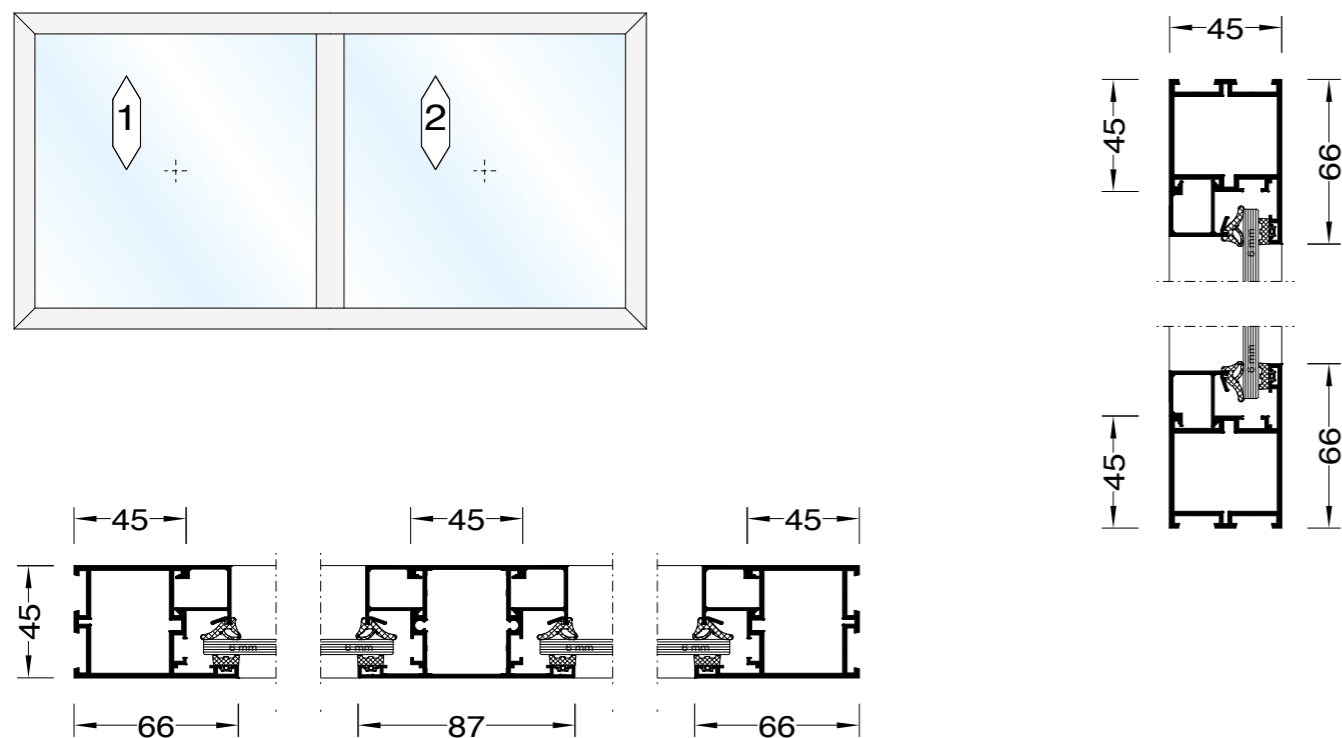
Doorsnede door vast raam



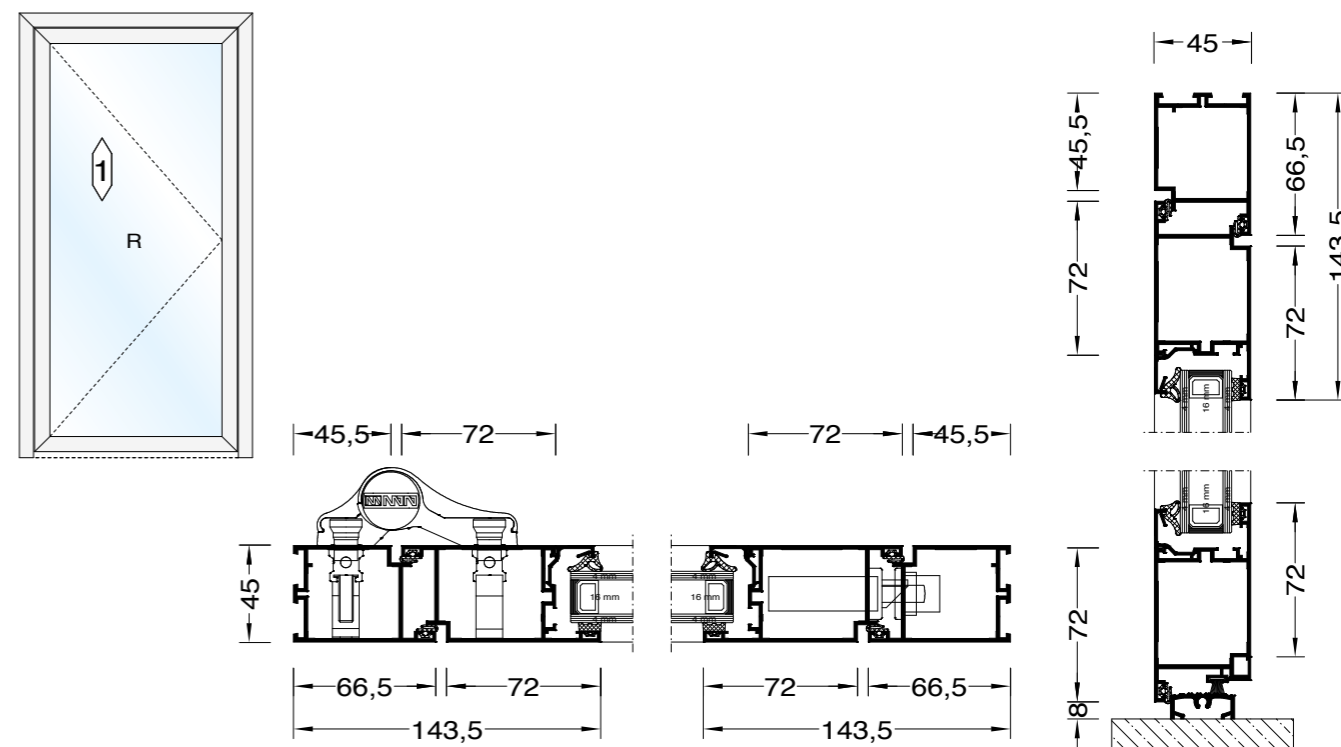
Doorsnede door raam met bewegende middenstijl (stulp)



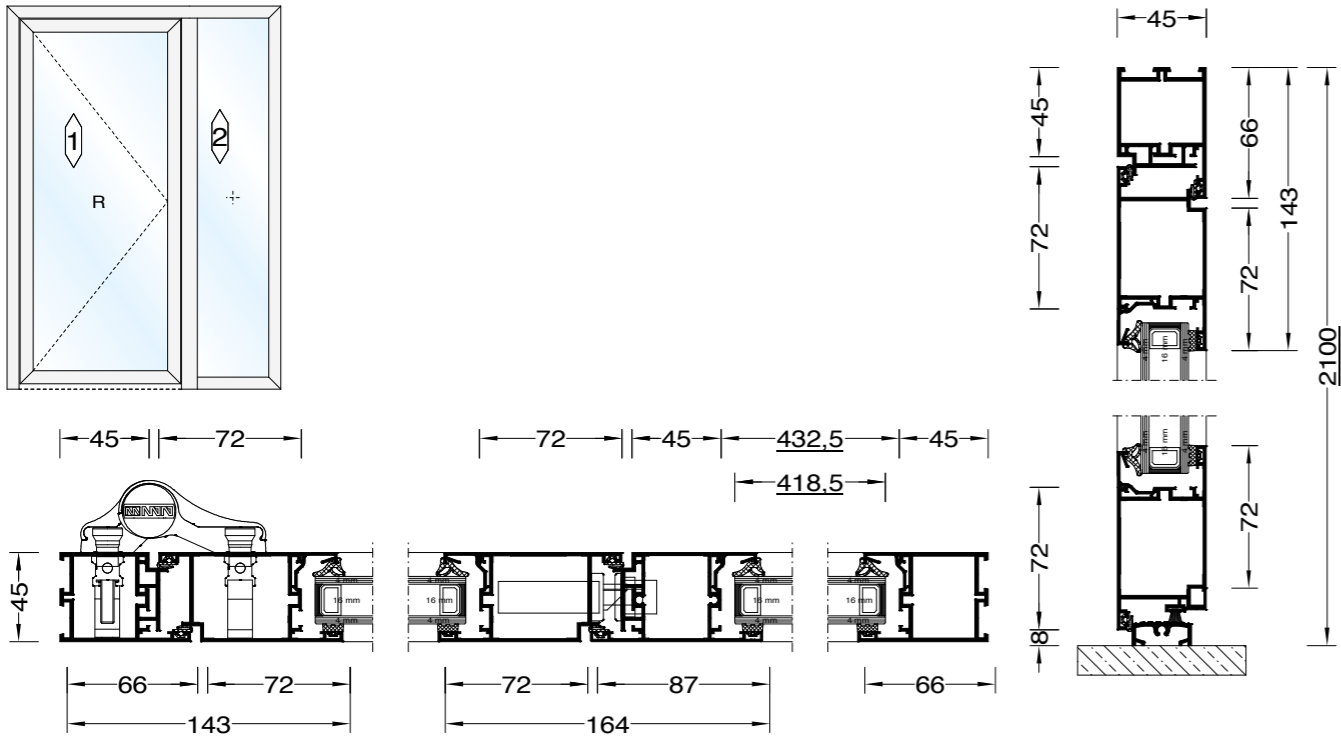
Doorsnede door dubbel vast raam



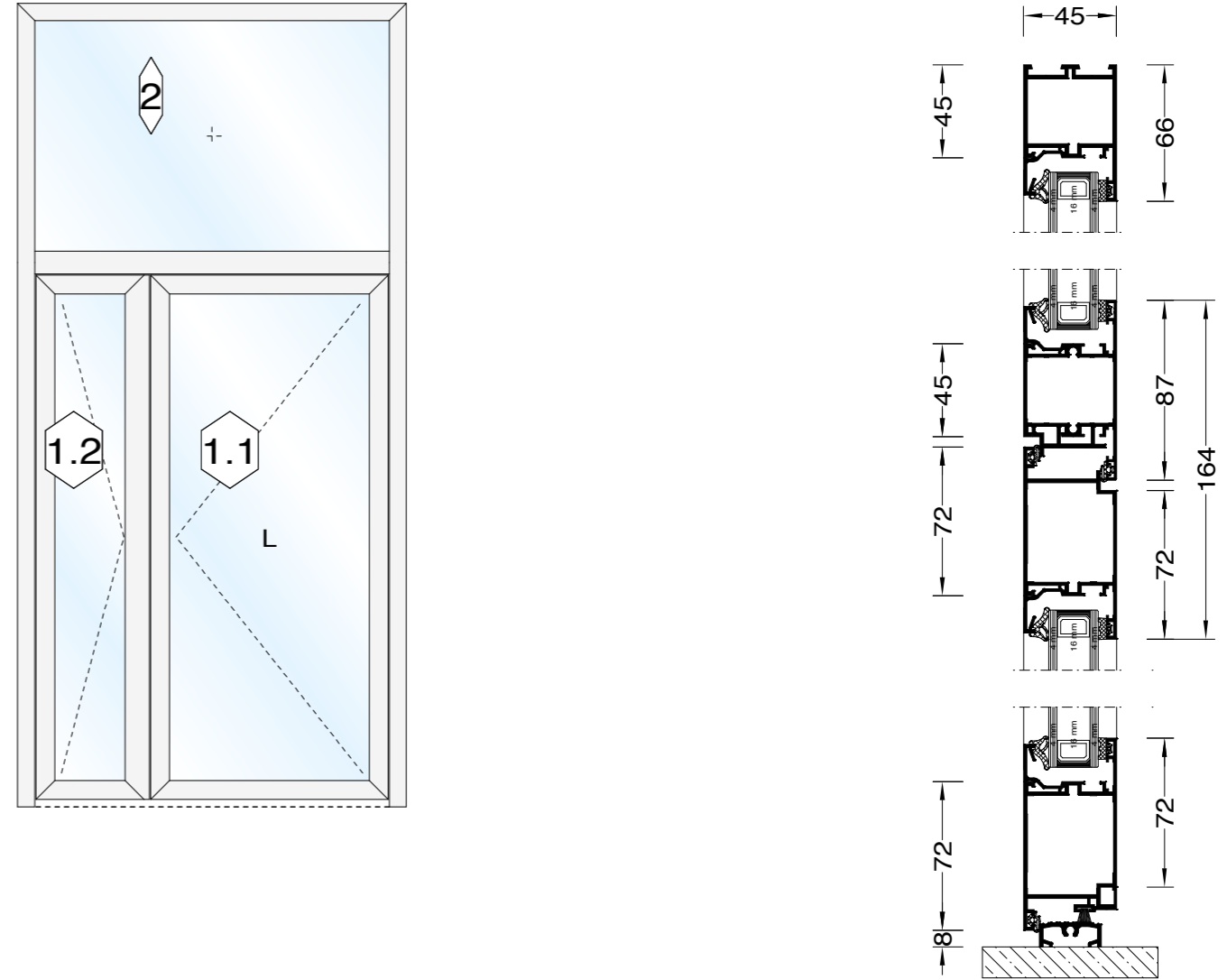
Doorsnede door deur



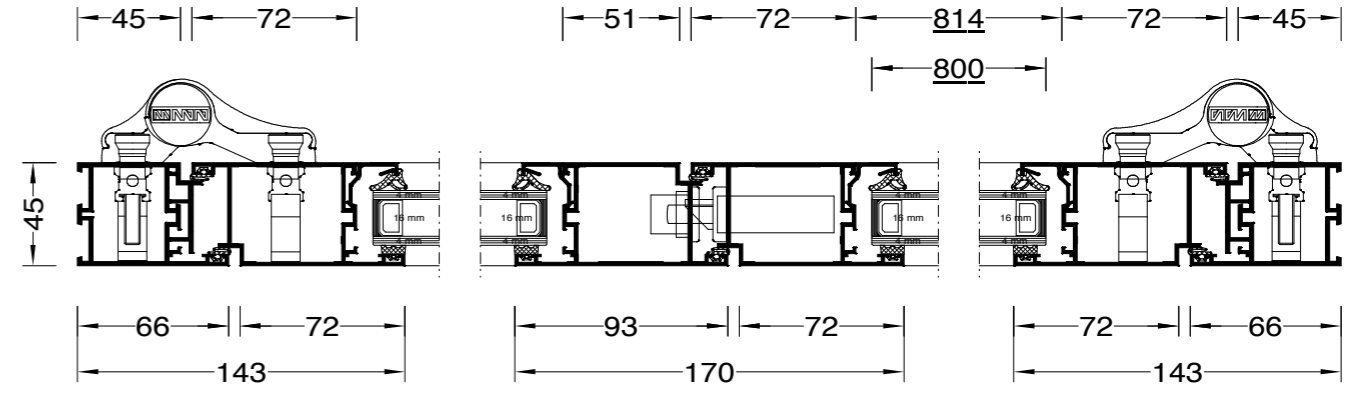
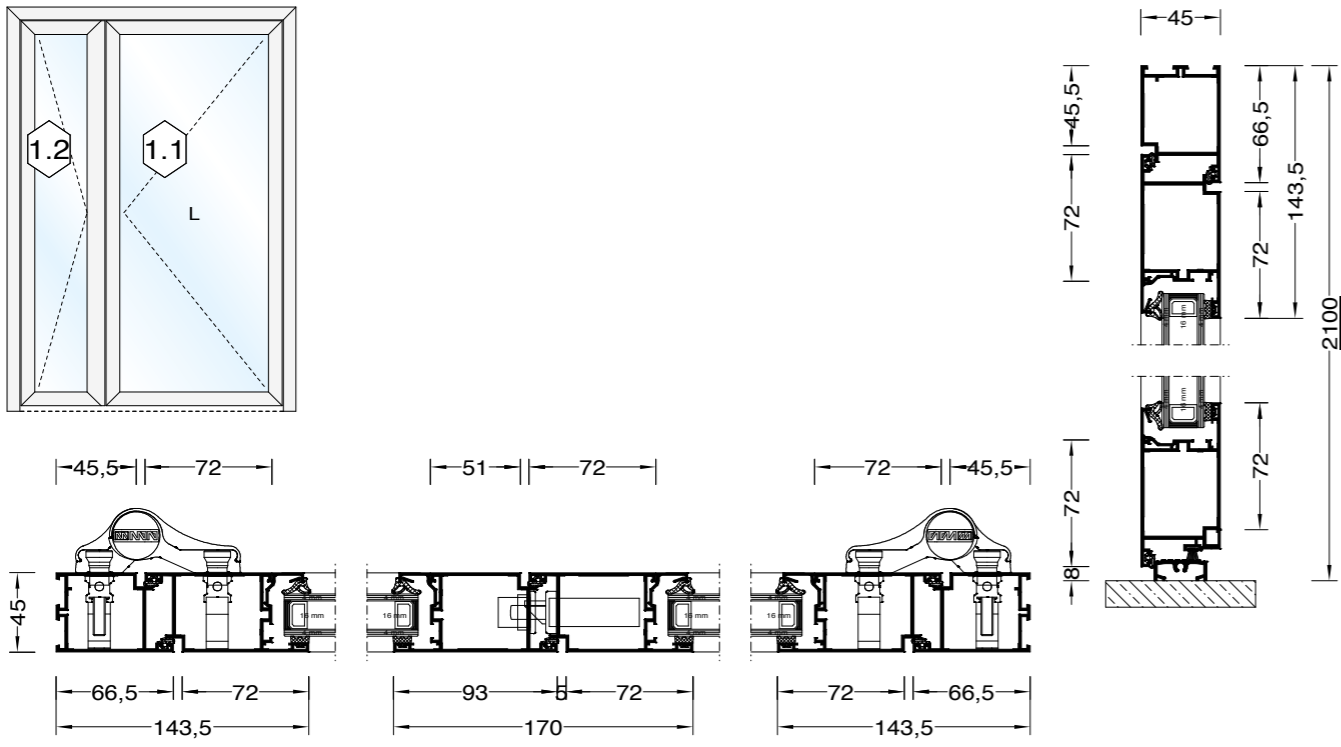
Doorsnede door deur met zijlicht

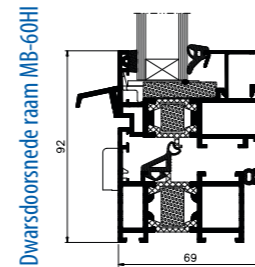
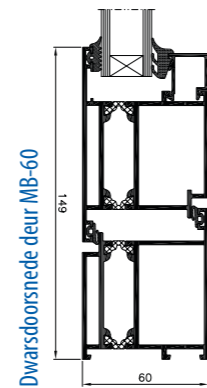


Doorsnede door deur met bovenlicht



Doorsnede door deur met 2 vleugels





## MB-60 Raam- en deursystemen

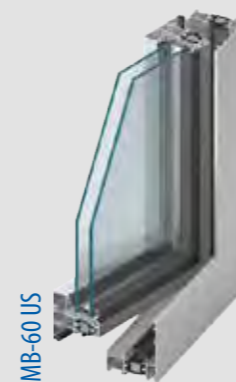
Het MB-60-systeem wordt gebruikt om delen van externe bouw te maken. Het is geschikt voor de productie van ramen, deuren, etalages en diverse typen ruimtelijke constructies. In het systeem zijn geprofileerde thermische onderbrekingen van glasvezelversterkte polyamide toegepast. De vorm van de onderbrekingen verhoogt de stijfheid van de profielen en vergemakkelijkt de afwatering van profielementen waardoor de juiste thermische - isolatie onder alle weersomstandigheden wordt gewaarborgd. De inbouwdiepte van de profielen bedraagt 60 mm.

### FUNCTIONALITEIT EN UITSTRALING

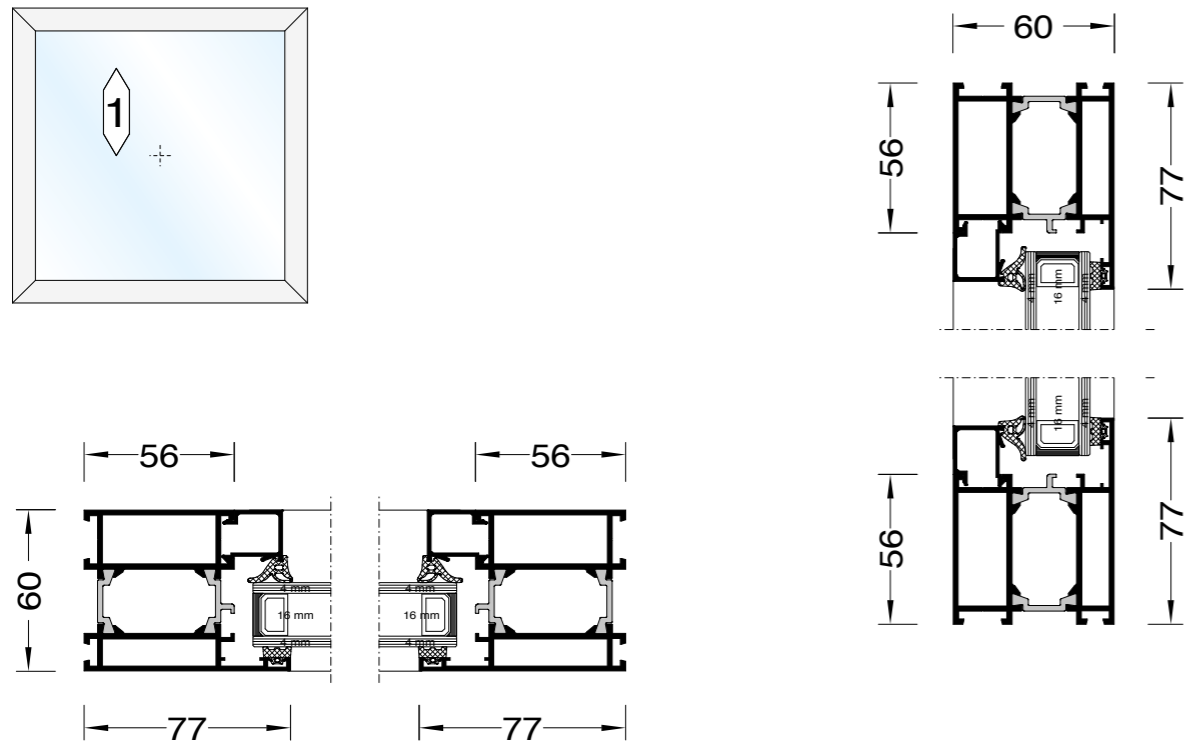
- deuren met 1 of 2 vleugels, naar buiten of binnen draaiend, ook leverbaar in constructies met grote afmetingen,
- mogelijkheid om profielen te buigen en boogramen te maken (vaste beglazingen),
- mogelijkheid om tweekleurige constructies te maken (de profielen kunnen binnen en buiten andere kleuren hebben).

| TECHNISCHE SPECIFICATIE                            | MB-60<br>MB-60 HI  | MB-60US<br>MB-60US HI                                 | MB-60 PIVOT                    |
|--|--|---|--------------------------------|
| Kader diepte (deur / raam)                         | 60 mm / 60 mm  | 60 mm   |                                |
| Vleugel diepte (deur / raam)                       | 60 mm / 69 mm  | 69 mm   |                                |
| Beglazingdikte (deuren / opengaande ramen)         | 5 – 41 mm /<br>14 – 50 mm  | 4 – 35 mm /<br>8 – 44 mm                              | 5 – 41 mm /<br>14 – 50 mm      |
| MIN. ZICHTBARE VAN BUITEN BREEDTE VAN DE PROFIELEN |  |   |                                |
| Kader (deur / ramen)                               | 51 mm / 47 mm  | 75 mm   | 47 mm                          |
| Vleugel (deur / ramen)                             | 72 mm / 29 mm  | 34,6 mm   | 76 mm                          |
| MAX AFMETINGEN EN GEWICHT VAN DE CONSTRUCTIE       |  |   |                                |
| Max raam afmetingen (HxB)                          | H tot 2400 mm<br>B tot 1250 mm   | H tot 1900 mm<br>B tot 1100 mm                        | H tot 2000 mm<br>B tot 2400 mm |
| Max deur afmetingen (HxB)                          | H tot 2400 mm<br>B tot 1200 mm   | –   | –                              |
| Vleugel gewicht (deur / ramen)                     | 120 kg / 130 kg  | 130 kg  | 180 kg                         |
| TYPES VAN DE CONSTRUCTIE                           |  |   |                                |
| Beschikbare oplossingen                            | kantelramen draairamen, draai- kiep, kiepschuiframen, naar binnen en naar buiten opende deuren | vaste ramen, kantelramen, draairamen, draai-kiepramen | tuielramen                     |

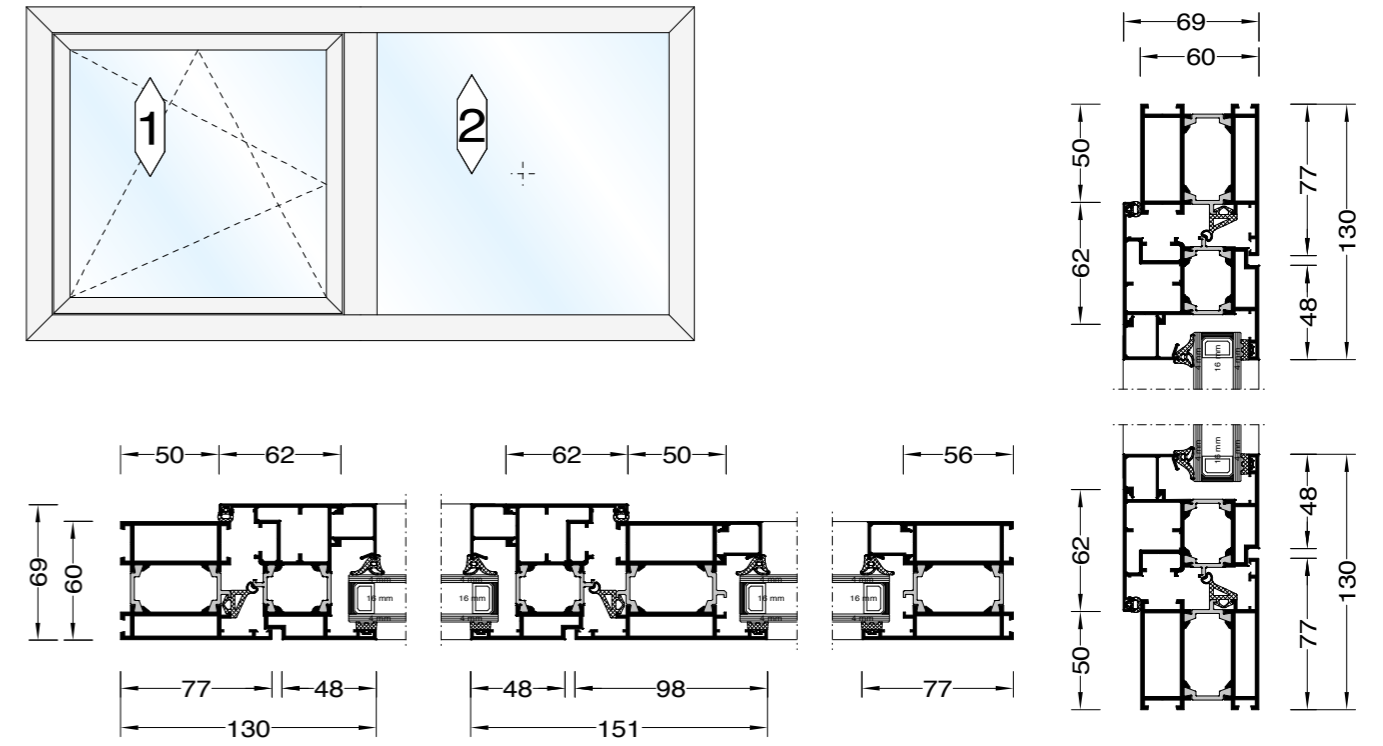
## Alternatieve oplossingen op basis van het MB-60-systeem



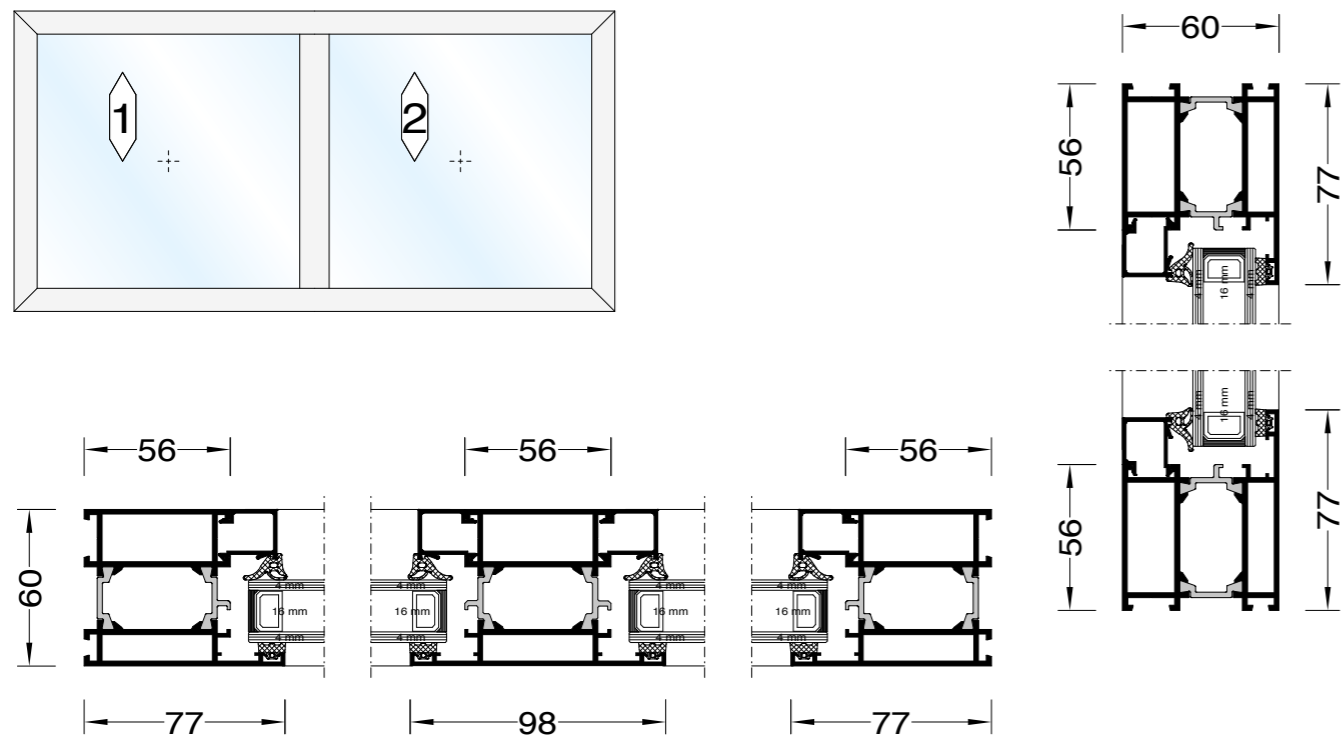
Doorsnede door vast raam



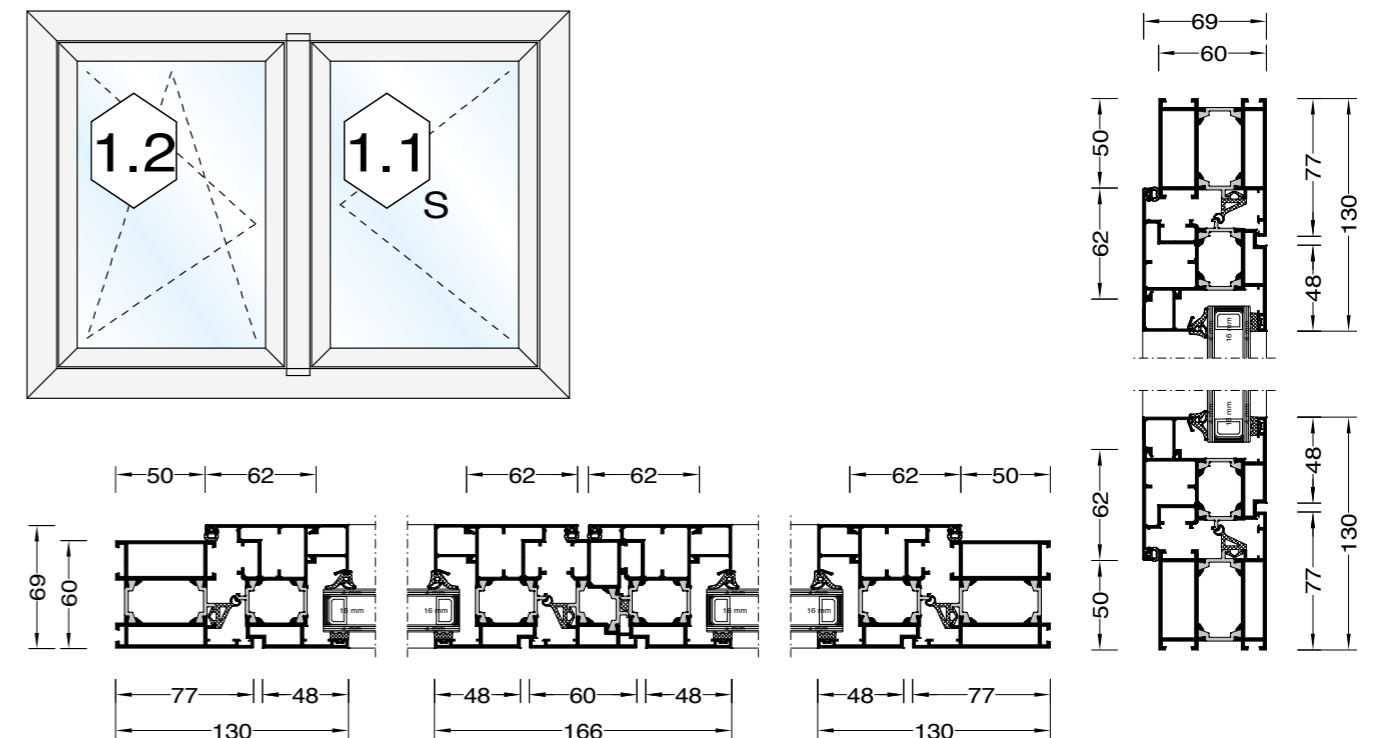
Doorsnede door raam met vaste middenstijl



Doorsnede door dubbel vast raam



Doorsnede door raam met bewegende middenstijl (stulp)





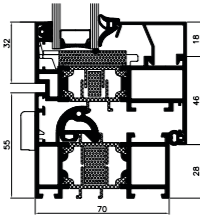


## Alternatieve oplossingen op basis van het MB-70-systeem

MB-70



Dwarsdoorsnede raam MB-70 HI



hoge thermische isolatiewaarde:  $U_f$  vanaf 1,0 W/(m<sup>2</sup>K)

## MB-70 Raam- en deursystemen

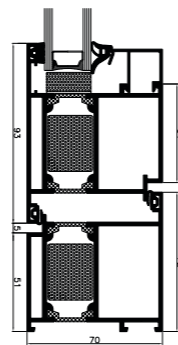
Een systeem voor het maken van delen van externe bouw die thermische - isolatie vereisen. Het wordt meestal gebruikt voor de productie van ramen, deuren, etalages en ruimtelijke constructies. Ook leverbaar in een uitvoering met een verhoogde thermische - isolatie waarde, die verkregen wordt door de toepassing van isolerende vullingen binnen de profielen en in de ruimte onder het glas. Het MB-70 systeem dient als basis voor oplossingen met een verhoogde thermische isolatie: MB-70 HI, MB-70US HI.

### FUNCTIONALITEIT EN UITSTRALING

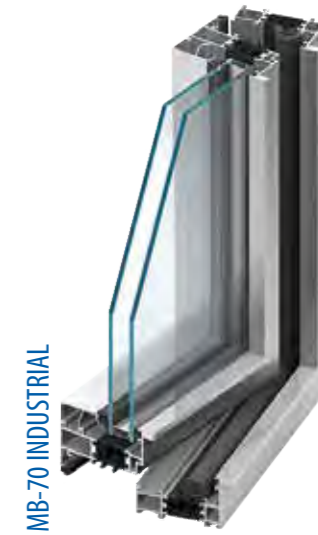
- de mogelijkheid om profielen te buigen en boogramen te maken (vaste beglazingen),
- deuren met 1 of 2 vleugels, naar buiten of binnen draaiend,
- constructies aangepast aan verschillende typen hang- en sluitwerk, waaronder de ramen met verborgen scharnieren, rolscharnieren in de deuren,
- de mogelijkheid om tweekleurige constructies te maken (de profielen kunnen binnen en buiten andere kleuren hebben).



Dwarsdoorsnede deur MB-70 HI



MB-70 US

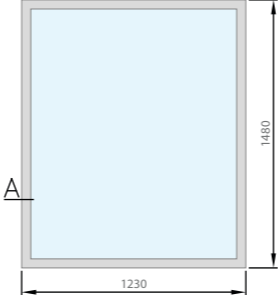
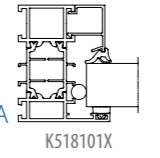
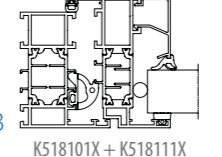
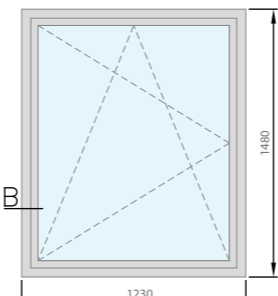
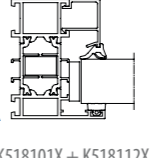
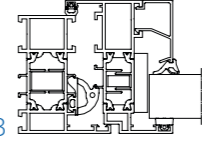


MB-70 INDUSTRIAL

MB-70



| TECHNISCHE SPECIFICATIE                                      | MB-70<br>MB-70 HI  | MB-70US<br>MB-70US HI                                       | MB-70 INDUSTRIAL<br>MB-70 INDUSTRIAL HI                        |
|--|--|---|--|
| Kader diepte<br>(deur / raam)                                | 70 mm / 70 mm  | 70 mm   |  |
| Vleugel diepte<br>(deur/ raam)                               | 70 mm / 79 mm  | 79 mm   |  |
| Beglazingdikte<br>(vaste raam en deur /<br>opengaande ramen) | 15 – 51 mm /<br>23 – 60 mm   | 9 – 45 mm /<br>18 – 54 mm                                   | 15 – 51 mm /<br>23 – 60 mm                                     |
| <b>MIN. ZICHTBARE VAN BUITEN BREEDTE VAN DE PROFIELEN</b>    |  |   |  |
| Kader<br>(deur / ramen)                                      | 51 mm / 47 mm  | 75 mm   | 47 mm  |
| Vleugel<br>(deur / ramen)                                    | 72 mm / 32 mm  | –   | 32 mm  |
| <b>MAX AFMETINGEN EN GEWICHT VAN DE CONSTRUCTIE</b>          |  |   |  |
| Opengaande ramen<br>(H×B)                                    | H tot 2400 mm<br>B tot 1600 mm   | H tot 2100 mm<br>B tot 1400 mm                              | –  |
| Deur (H×B)   | H tot 2400 mm<br>B tot 1300 mm   | –   | –  |
| Vleugel gewicht<br>(deur / ramen)                            | 120 kg / 130 kg  | 130 kg  | –  |
| <b>TYPES VAN DE CONSTRUCTIE</b>                              |  |   |  |
| Oplossingen  | kantelramen,<br>draairamen,<br>draai-kiep,<br>kiep-schuiframen,<br>naar binnen en naar buiten<br>opengaande deuren | vaste raam ,<br>kantel - raam,<br>draairaam draai-kiep raam | vaste raam,<br>kantel - raam,<br>draairaam,<br>draai-kiep raam |

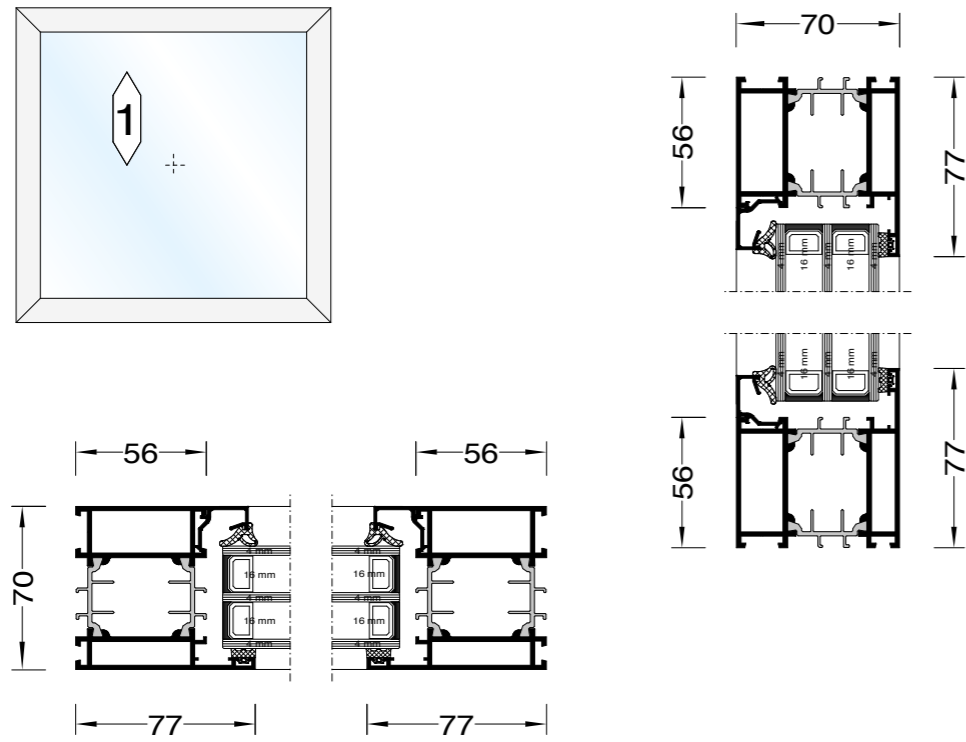
| RAAMSHEMA'S  | DOORSNEDE A OF B | U <sub>w</sub> - waarde W/(m <sup>2</sup> K)  |                     |                     |     |
|--|------------------|---|---------------------|---------------------|-----|
|  |                  | Ruit met Chromatech Ultra frame   |                     |                     |     |
|  |                  | Met twee kamers   | Met twee kamers     | Met een kamer       |     |
|  |                  | U <sub>g</sub> =0,5   | U <sub>g</sub> =0,7 | U <sub>g</sub> =1,0 |     |
|   | MB-70            | <br>K518101X             | 0,8                 | 1,0                 | 1,2 |
|  |                  | <br>K518101X + K518111X  | 1,0                 | 1,1                 | 1,3 |
|  | MB-70HI          | <br>K518101X + K518112X  | 1,0                 | 1,1                 | 1,3 |
|  |                  | <br>K518102X + K518112X | 1,0                 | 1,1                 | 1,3 |

MB-70

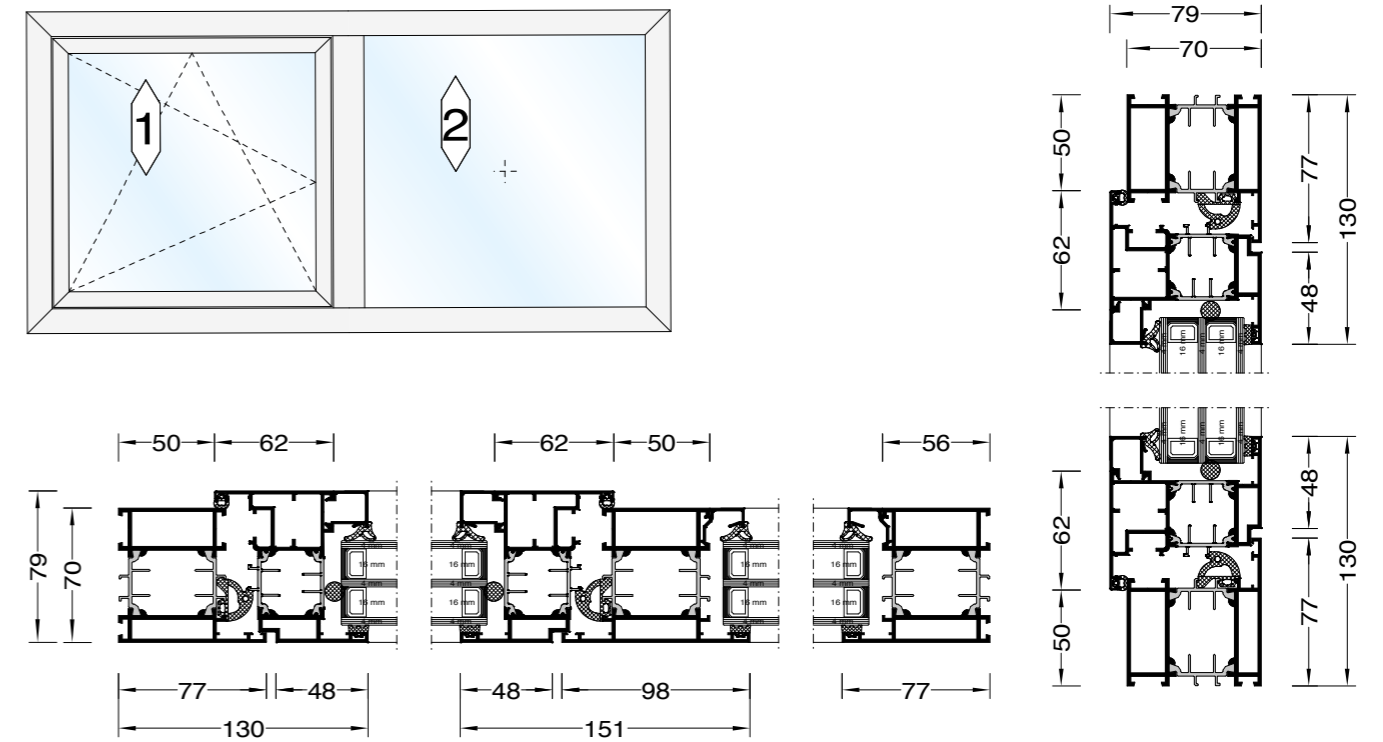
MB-70



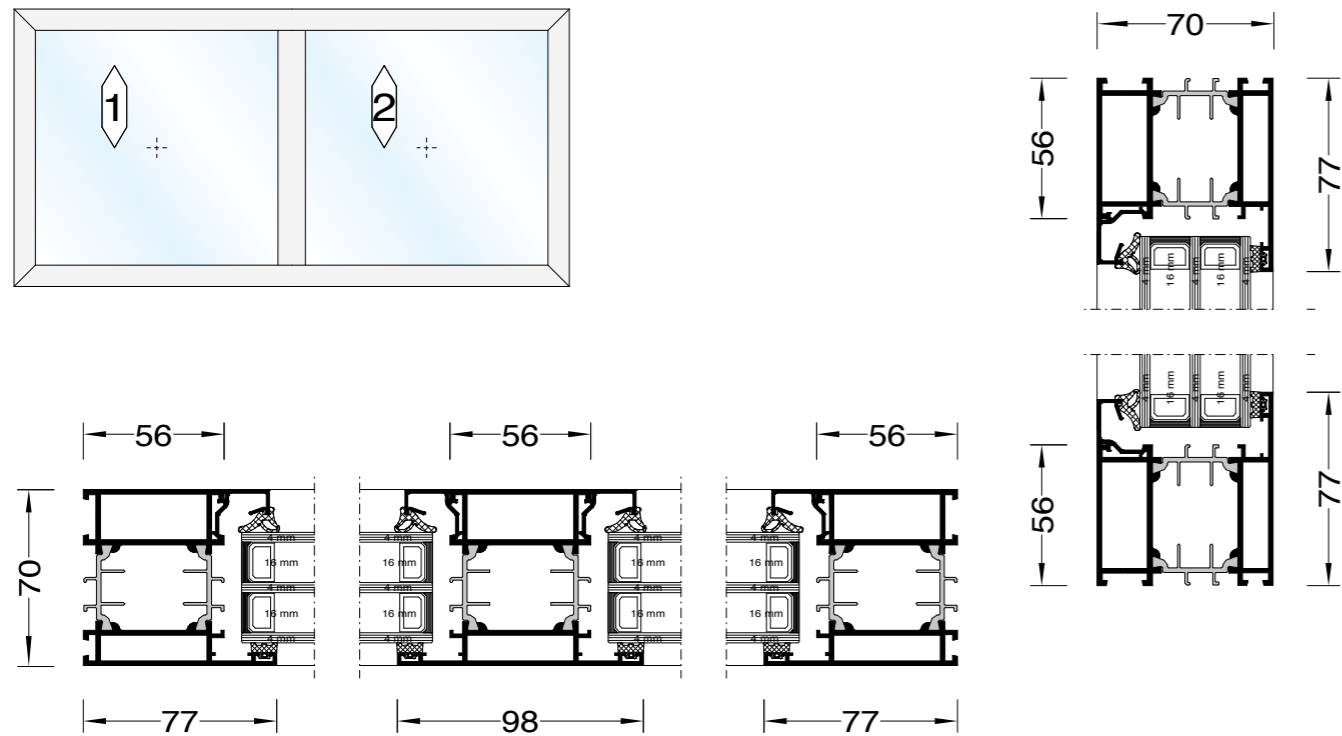
Doorsnede door vast raam



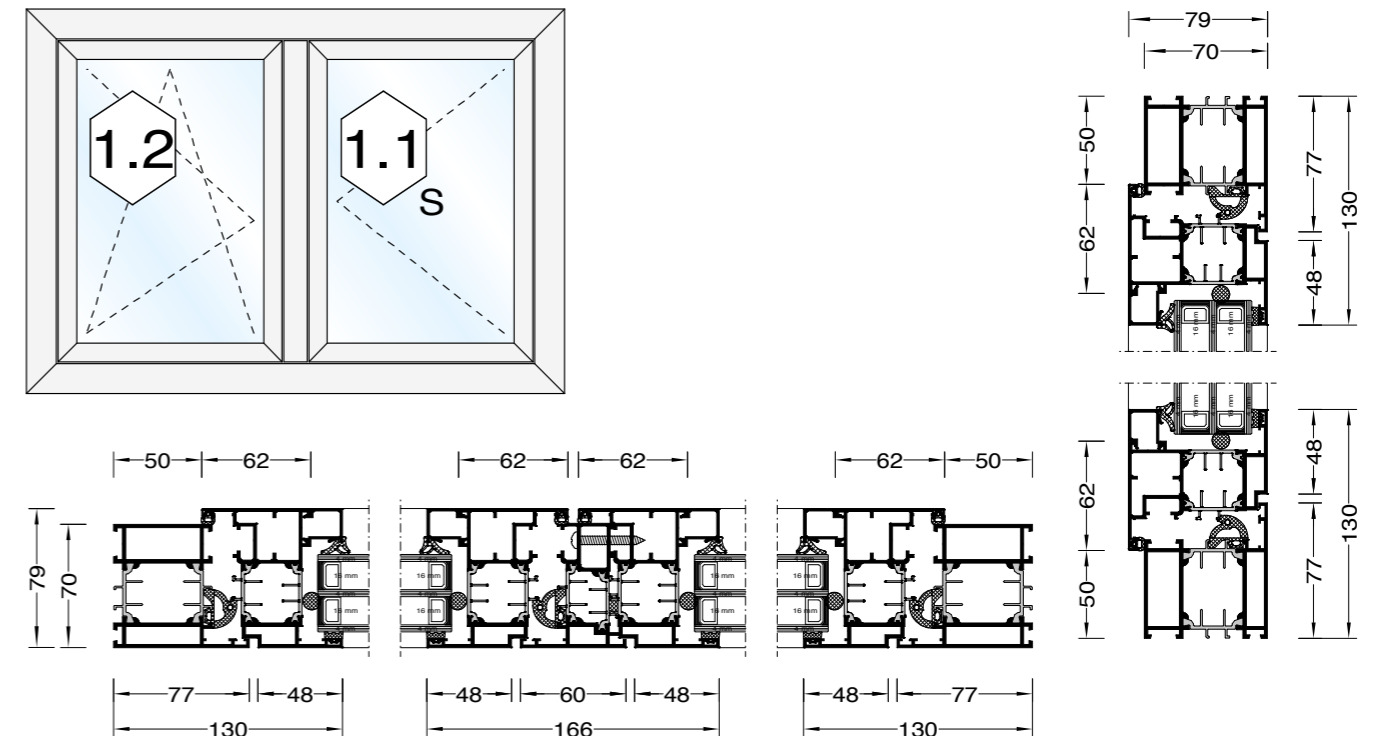
Doorsnede door raam met vaste middenstijl



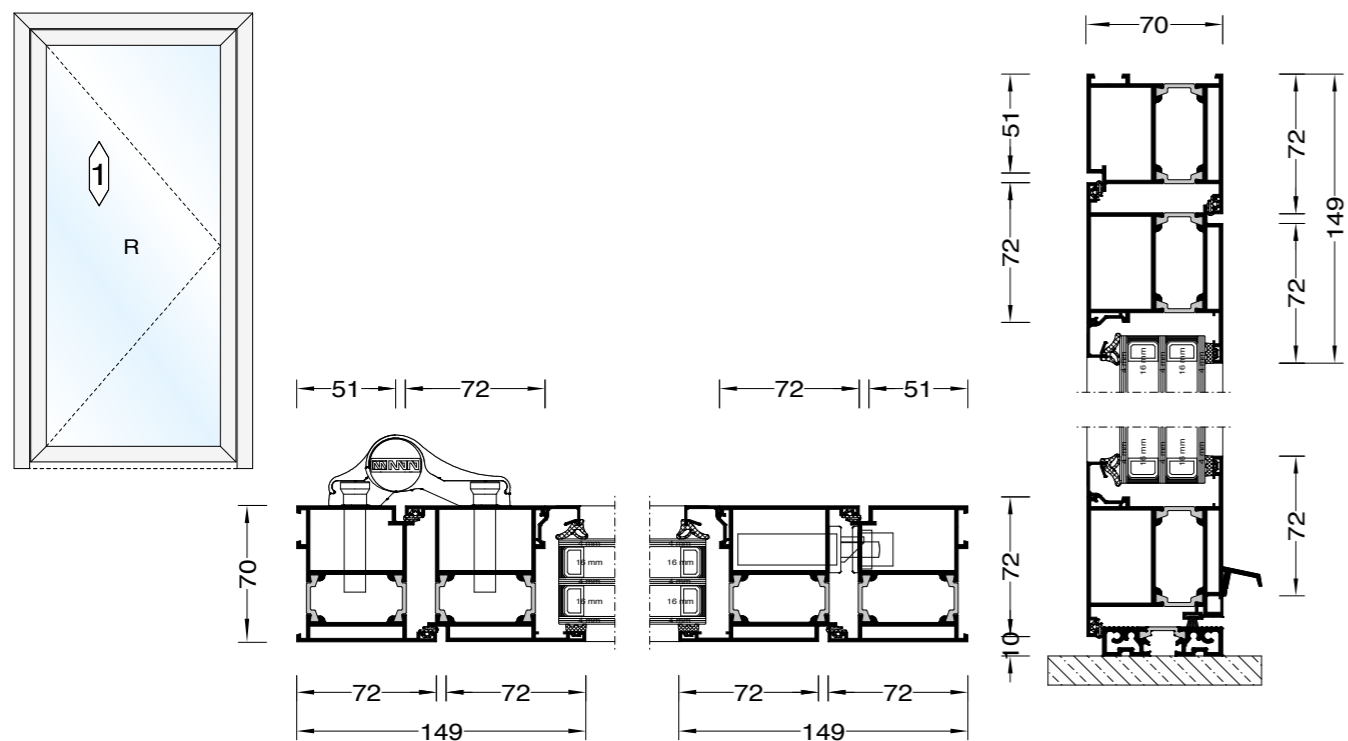
Doorsnede door dubbel vast raam



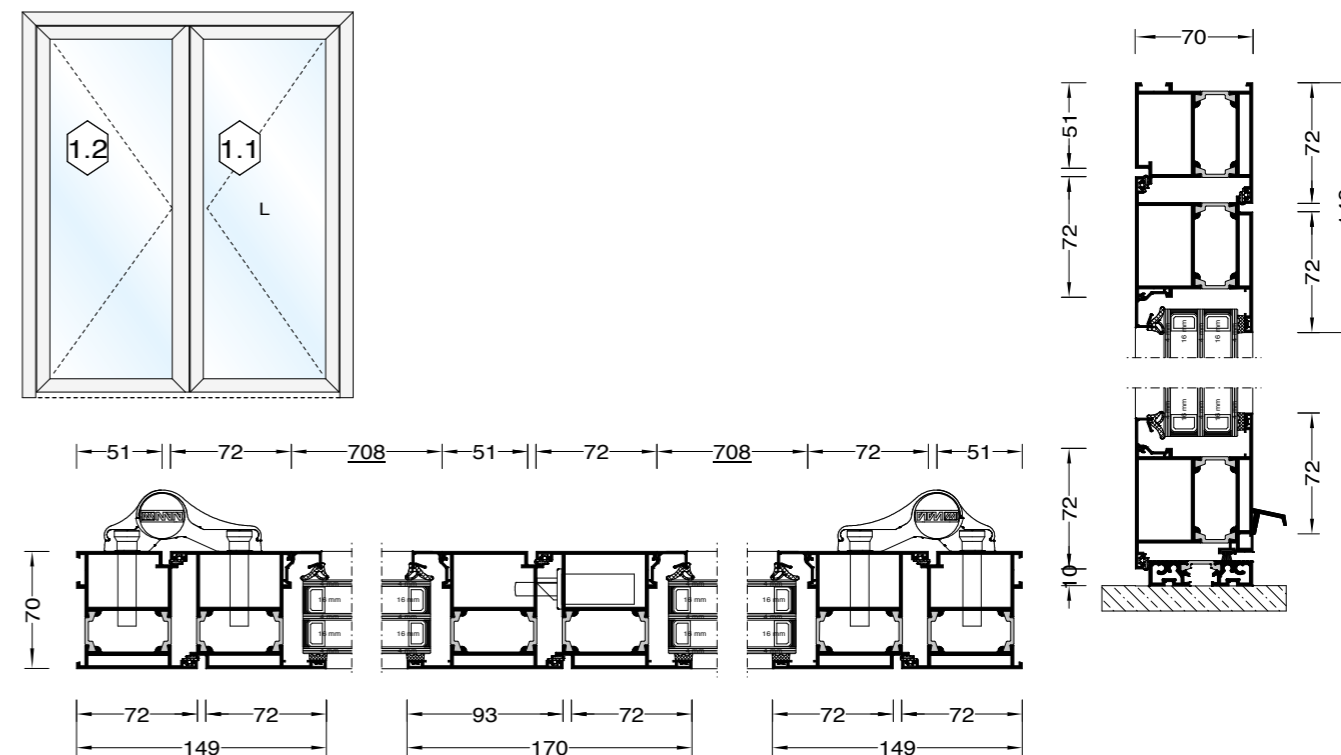
Doorsnede door raam met bewegende middenstijl (stulp)



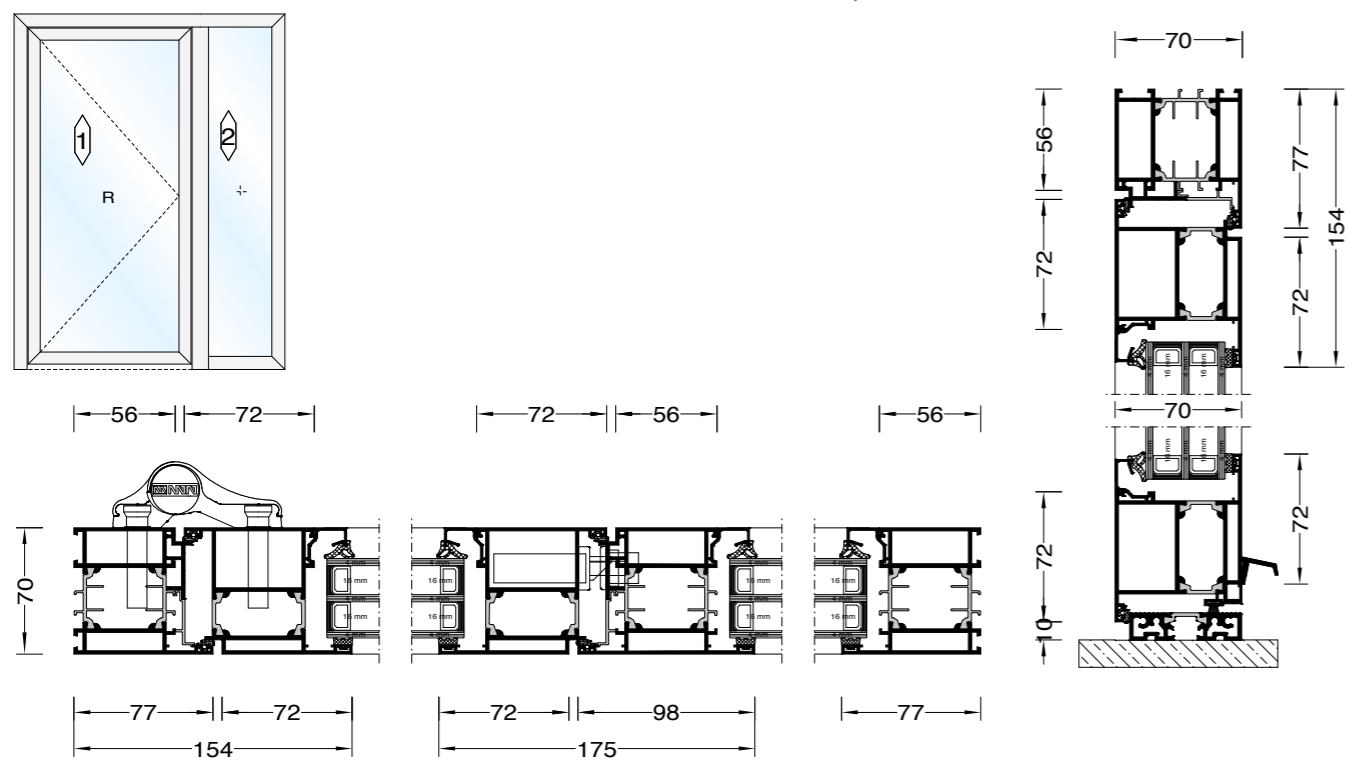
Doorsnede door deur



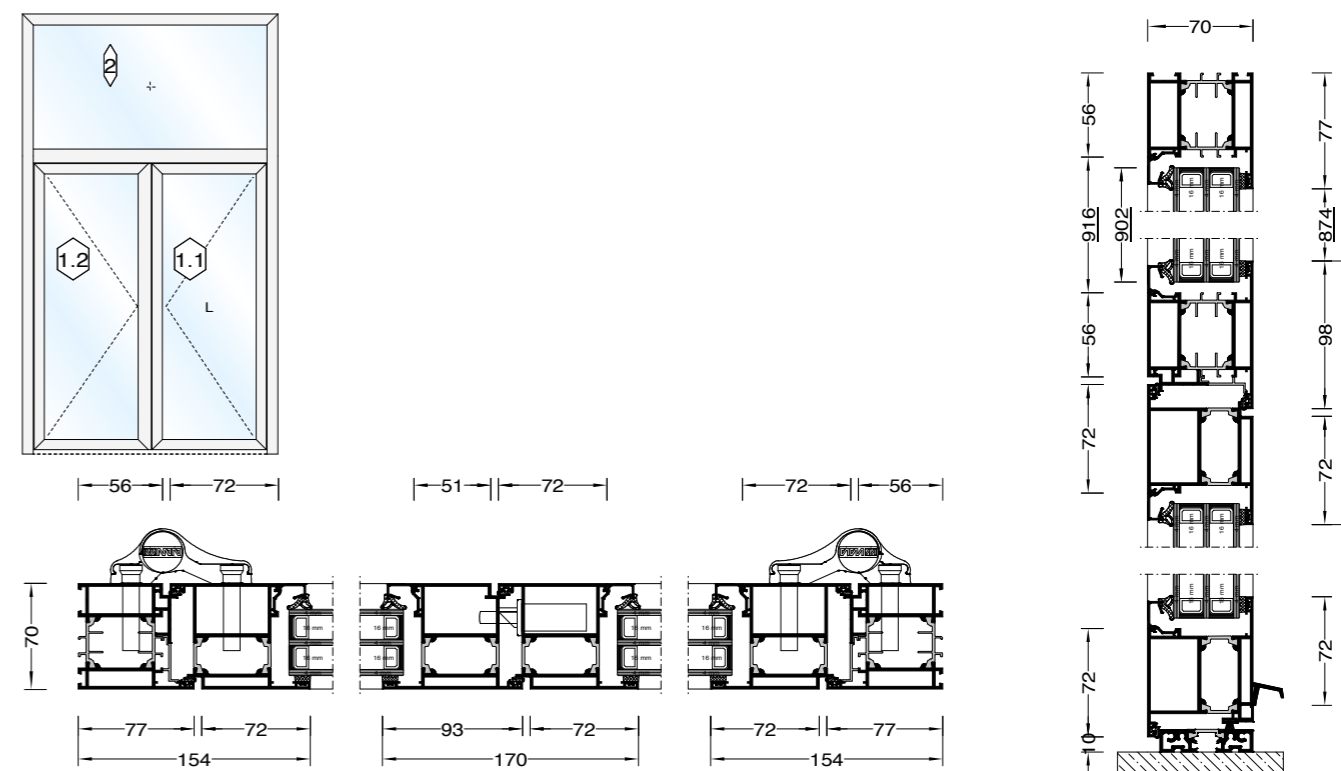
Doorsnede door deur met 2 vleugels

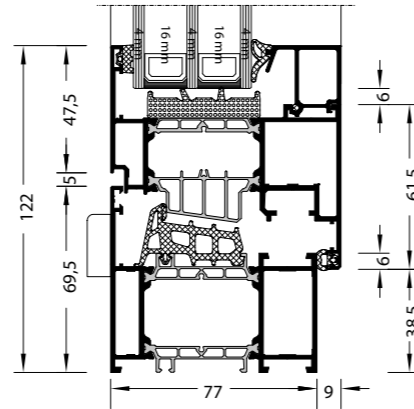
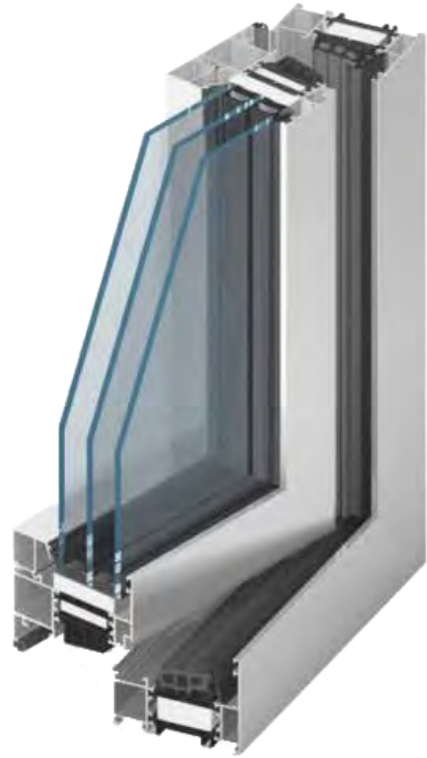


Doorsnede door deur met zijlicht



Doorsnede door deur met bovenlicht



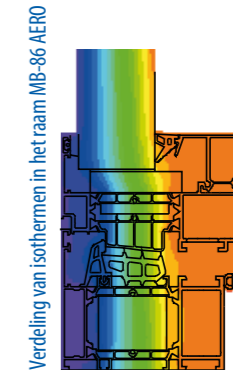


hoge thermische isolatiewaarde:  $U_f$  vanaf  $0,57 \text{ W}/(\text{m}^2\text{K})$

### FUNCTIONALITEIT EN UITSTRALING

- de ruime keuze aan profielen garandeert de gewenste esthetische uitstraling en sterkte van de constructie,
- de brede thermische onderbrekingen maken het mogelijk om een bijkomende scheiding toe te passen,
- de centrale twee-componentendichting zorgt voor een uitstekende afdichting en thermische isolatie van de ruimte tussen de vleugel en het kozijn,
- de glaslijsten zijn verkrijgbaar in drie uitvoeringen: Standard, Prestige en Style,
- de profielvormen zijn geschikt voor montage van verschillende soorten draaikiepbeslag, waaronder ook verborgen scharnieren,
- door het brede beglazingsbereik kunnen alle gangbare typen driedubbel glas, geluidwerend glas en anti-inbraakglas worden toegepast,
- de mogelijkheid om tweekleurige constructies te maken (de profielen kunnen binnen en buiten andere kleuren hebben).

| TECHNISCHE GEGEVENS   | MB-86 RAMEN                                     | MB-86 DEUREN                   | MB-86US                                  |
|---|---|--------------------------------|--|
| Kader diepte  | 77 mm   | 77 mm                          | 77 mm                                    |
| Vleugel diepte  | 86 mm   | 77 mm                          | 80,8 mm                                  |
| Beglazing diepte  | kozijn: 13,5 – 58,5 mm<br>vleugel: 21 – 67,5 mm | 13,5 – 58,5 mm                 | kozijn: 7 – 52 mm<br>vleugel: 15 – 60 mm |
| MAX AFMETINGEN EN GEWICHT VAN DE CONSTRUCTIE AFMETINGEN EN GEWICHT VAN DE CONSTRUCTIE |   |                                |  |
| Max afmetingen vleugel (H×B)  | H tot 2800 mm<br>B tot 1700 mm                  | H tot 3000 mm<br>B tot 1400 mm | H tot 2500 mm<br>B tot 1600 mm           |
| Max gewicht vleugel   | 150 kg  | 200 kg                         | 150 kg                                   |

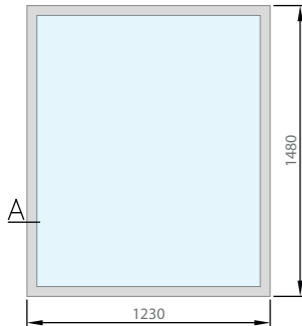
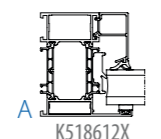
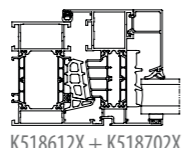
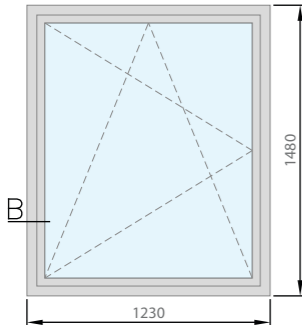
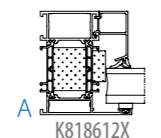
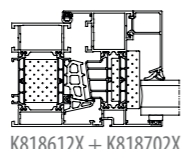


## MB-86 Raam- en deursystemen

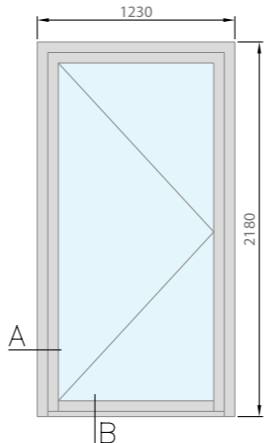
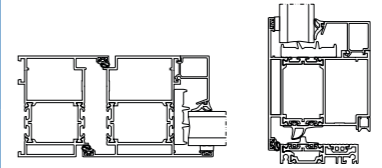

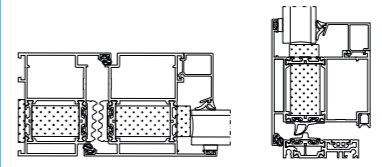
Het systeem MB-86 wordt gekenmerkt door zeer goede isolatieparameters. De profielen bestaan in 3 constructievarianten: ST, SI en AERO. De keuze hangt af van de eisen voor thermische - isolatie. MB-86 is het eerste aluminium raam- en deursysteem ter wereld dat gebruik maakt van aerogel, een materiaal met uitstekende thermische isolatie-eigenschappen. De inbouwdiepte van de profielen bedraagt 77 mm. Een tweede voordeel

van dit systeem is de buitengewone sterkte van de profielen. Deze maken het mogelijk om constructies met grote afmetingen te maken, zoals deuren tot 3 meter hoog. Ook leverbaar is een uitvoering van ramen met verborgen vleugel MB-86US. Op basis van het MB-86-systeem kunnen ook Despiro paneeldeuren worden gemaakt.



| RAAMSCHEMA'S   | DOORSNEDE A OF B  | U <sub>w</sub> - waarde W/(m <sup>2</sup> K) |                     |                     |
|--|---|--|---------------------|---------------------|
|  |   | Ruit met Chromatech Ultra frame              |                     |                     |
|  |   | Met twee kamers                              |                     | Met een kamer       |
|  |   | U <sub>g</sub> =0,5                          | U <sub>g</sub> =0,7 | U <sub>g</sub> =1,0 |
|   | <b>MB-86 ST</b><br><br>     | 0,77   | 0,94                | 1,23                |
|  |   | 0,90   | 1,04                | 1,29                |
|  | <b>MB-86 AERO</b><br><br> | 0,72   | 0,88                | 1,16                |
|  |   | 0,80   | 0,93                | 1,19                |

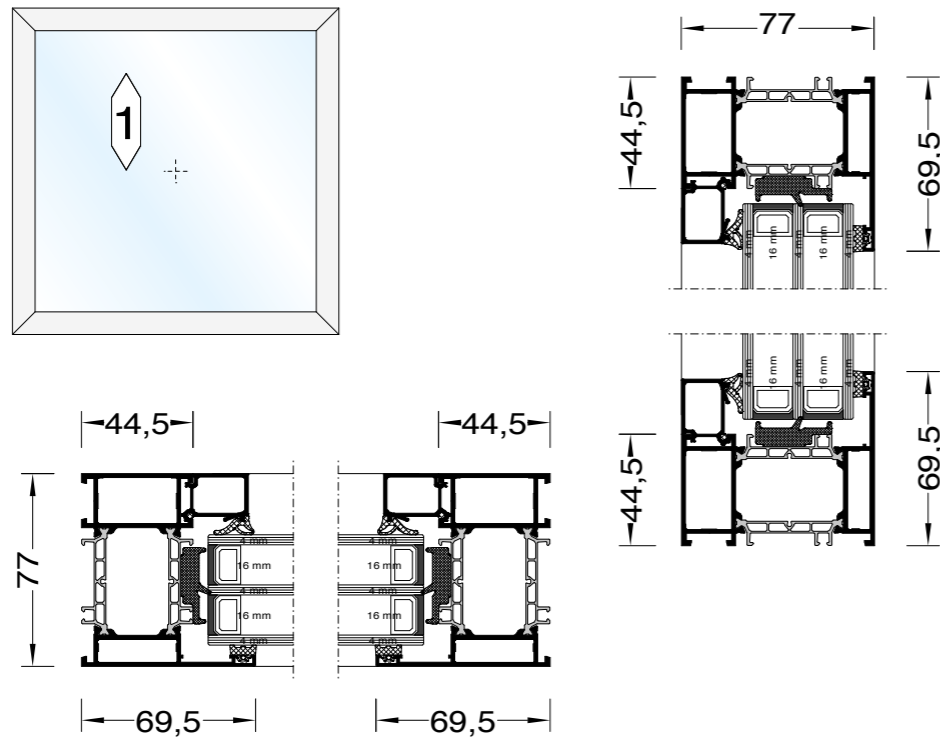
Alternatieve varianten van raamprofielen MB-86

| RAAMSCHEMA'S  | DOORSNEDE A OF B  | U <sub>d</sub> - waarde W/(m <sup>2</sup> K) |                     |                     |
|---|---|--|---------------------|---------------------|
|   |   | Ruit met Chromatech Ultra frame              |                     |                     |
|   |   | Met twee kamer                               |                     | Met een kamer       |
|   |   | U <sub>g</sub> =0,5                          | U <sub>g</sub> =0,7 | U <sub>g</sub> =1,0 |
|  | <b>MB-86 ST</b><br>    | 1,19   | 1,32                | 1,54                |
|   |   | 0,88   | 1,02                | 1,23                |
|  | <b>MB-86 AERO</b><br> | 0,88   | 1,02                | 1,23                |
|   |   | 0,88   | 1,02                | 1,23                |

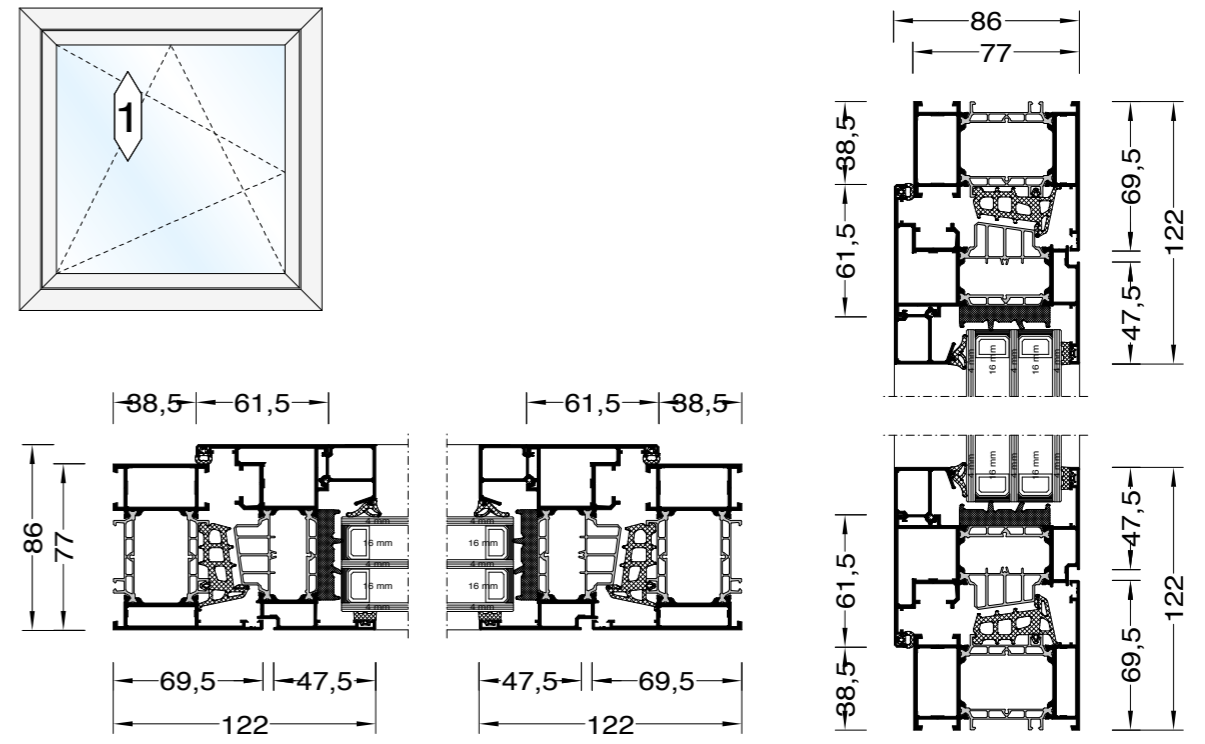
Alternatieve varianten van deurprofielen MB-86



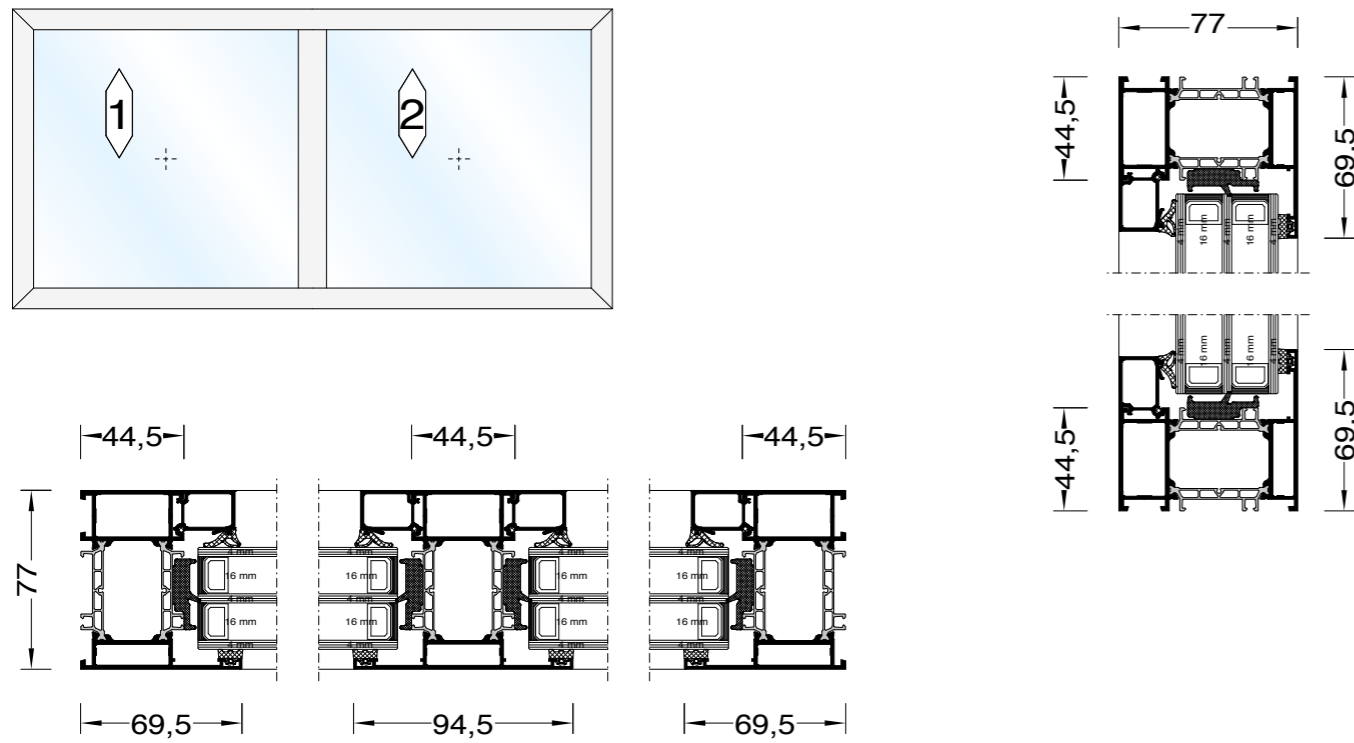
Doorsnede door vast raam



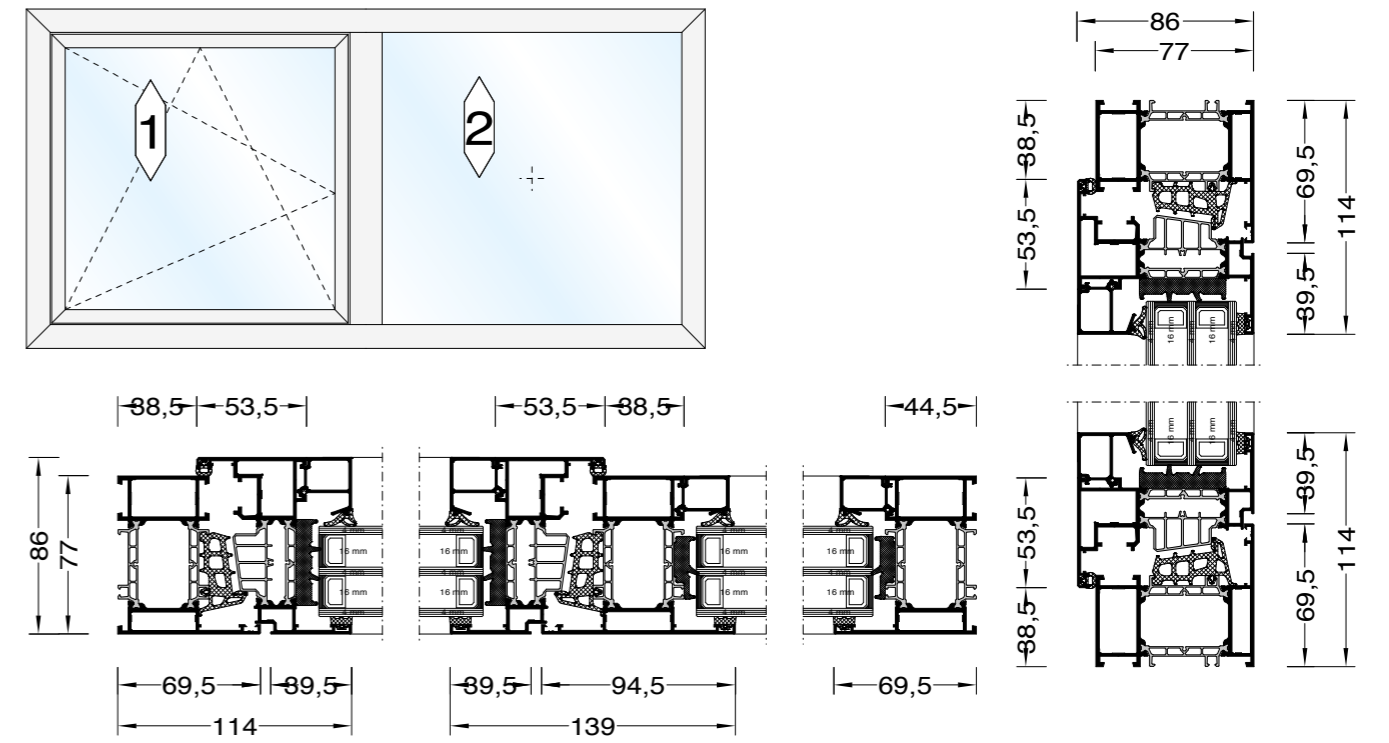
Doorsnede door DK-raam



Doorsnede door dubbel vast raam

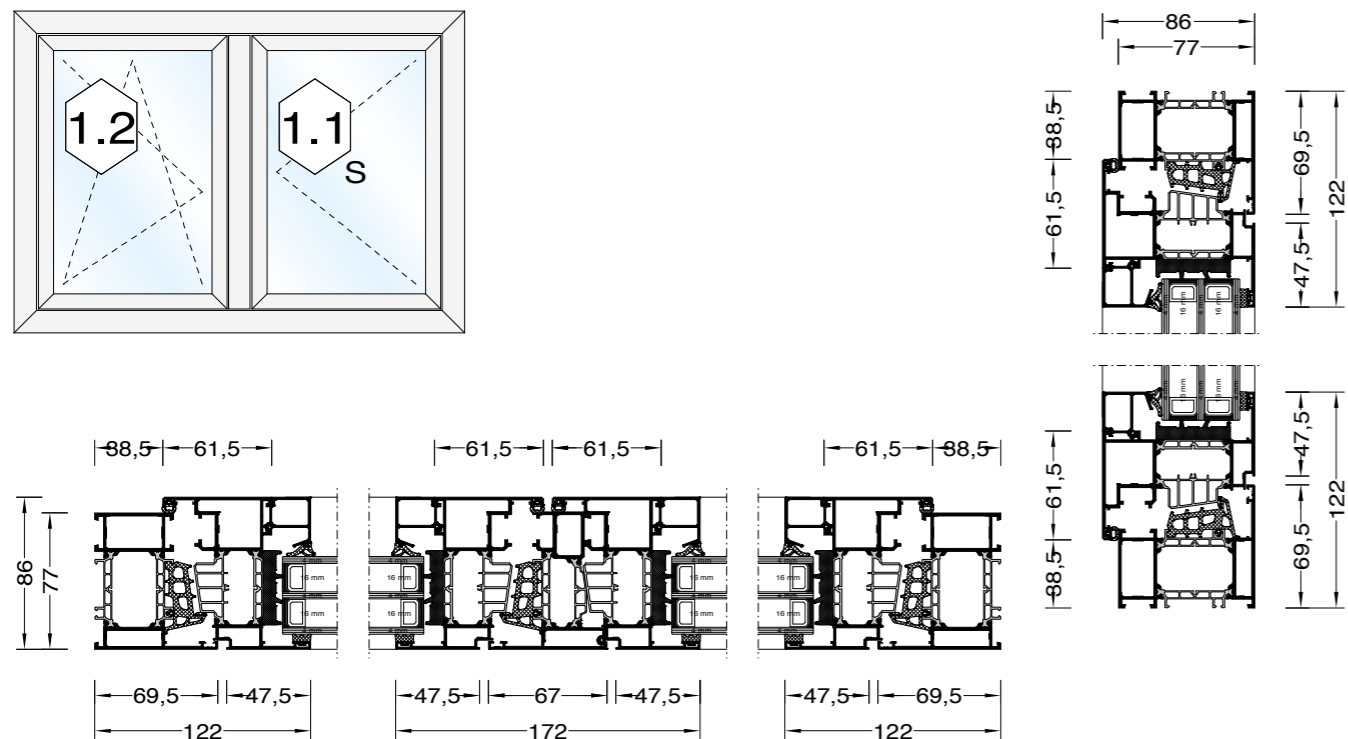


Doorsnede door raam met vaste middenstijl

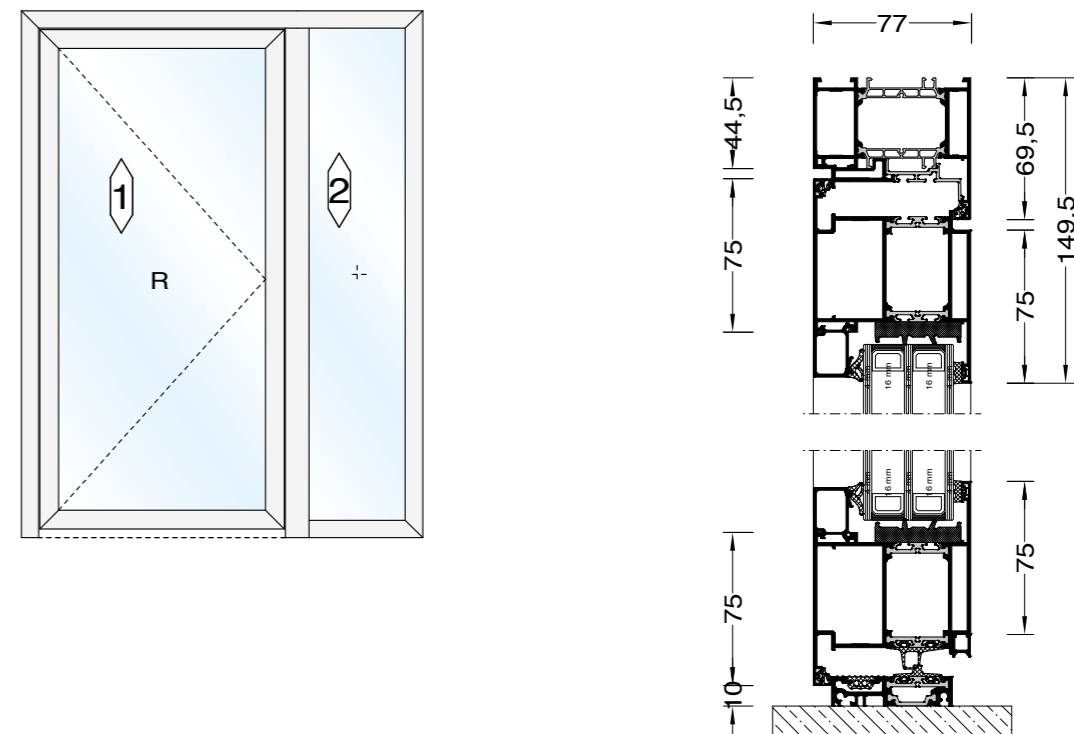




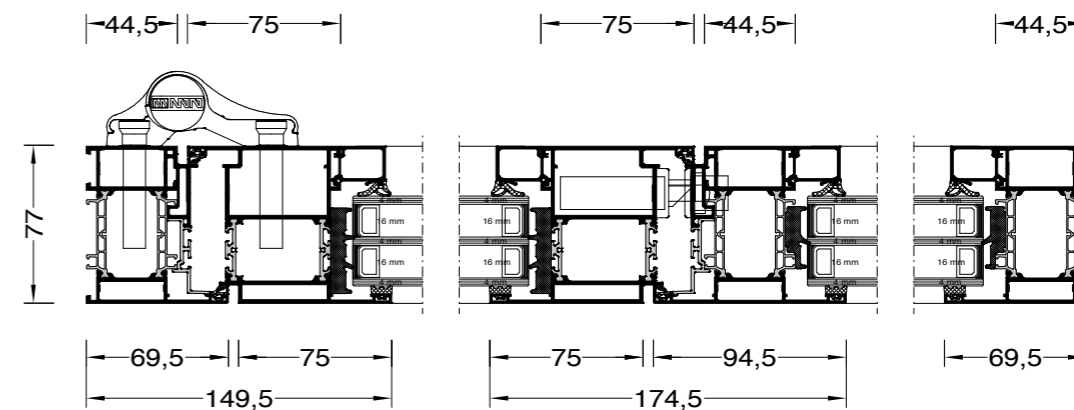
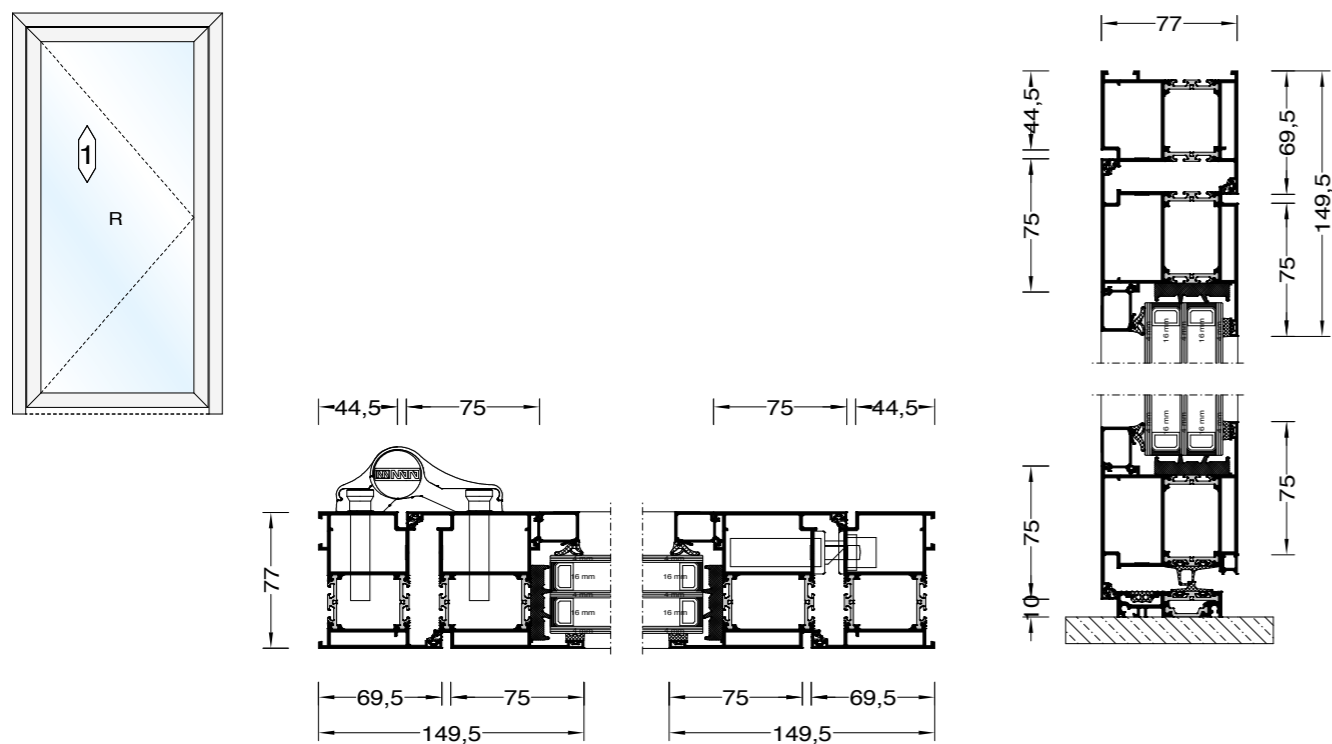
Doorsnede door raam met bewegende middenstijl (stulp)



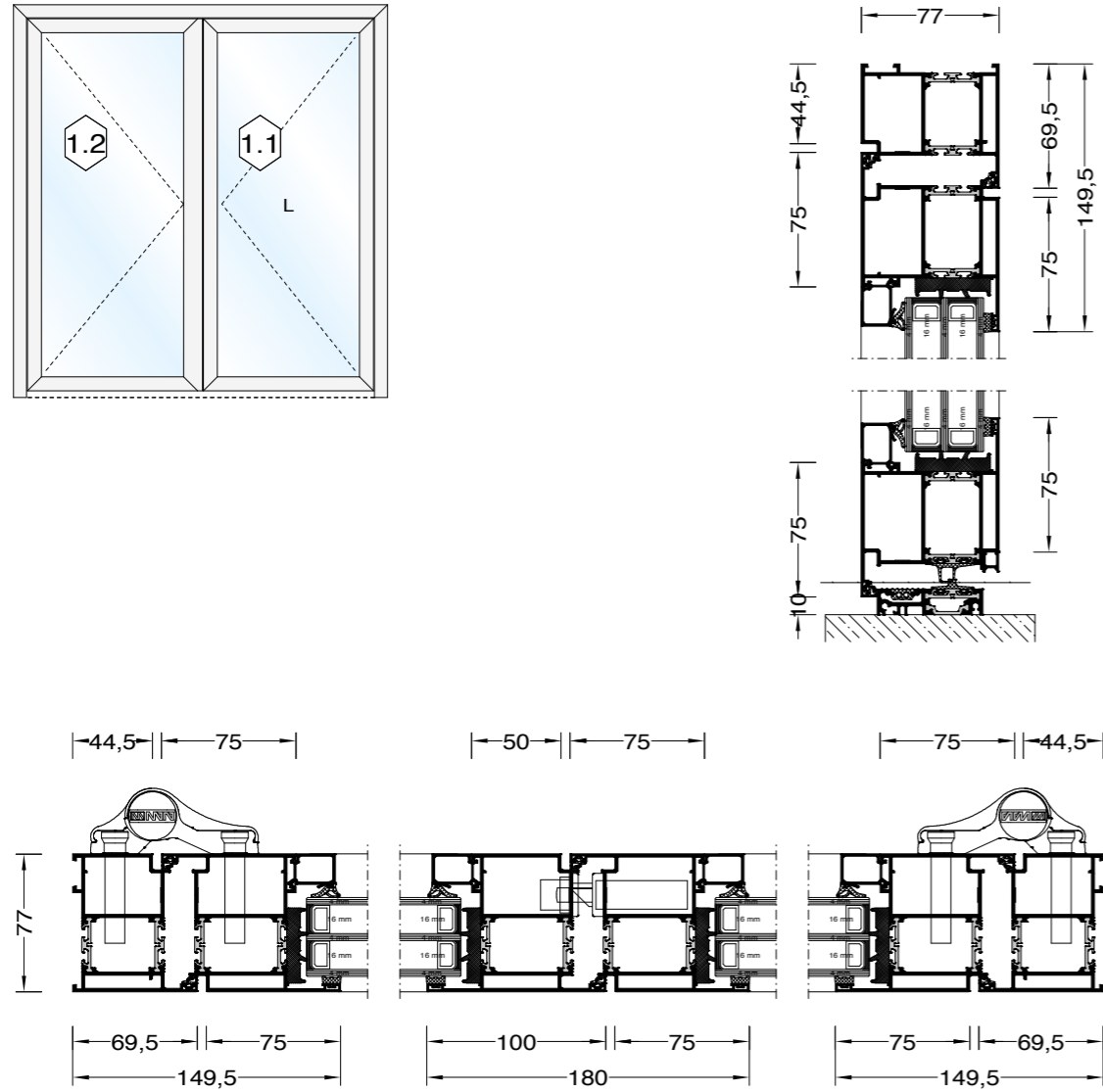
Doorsnede door deur met zijlicht



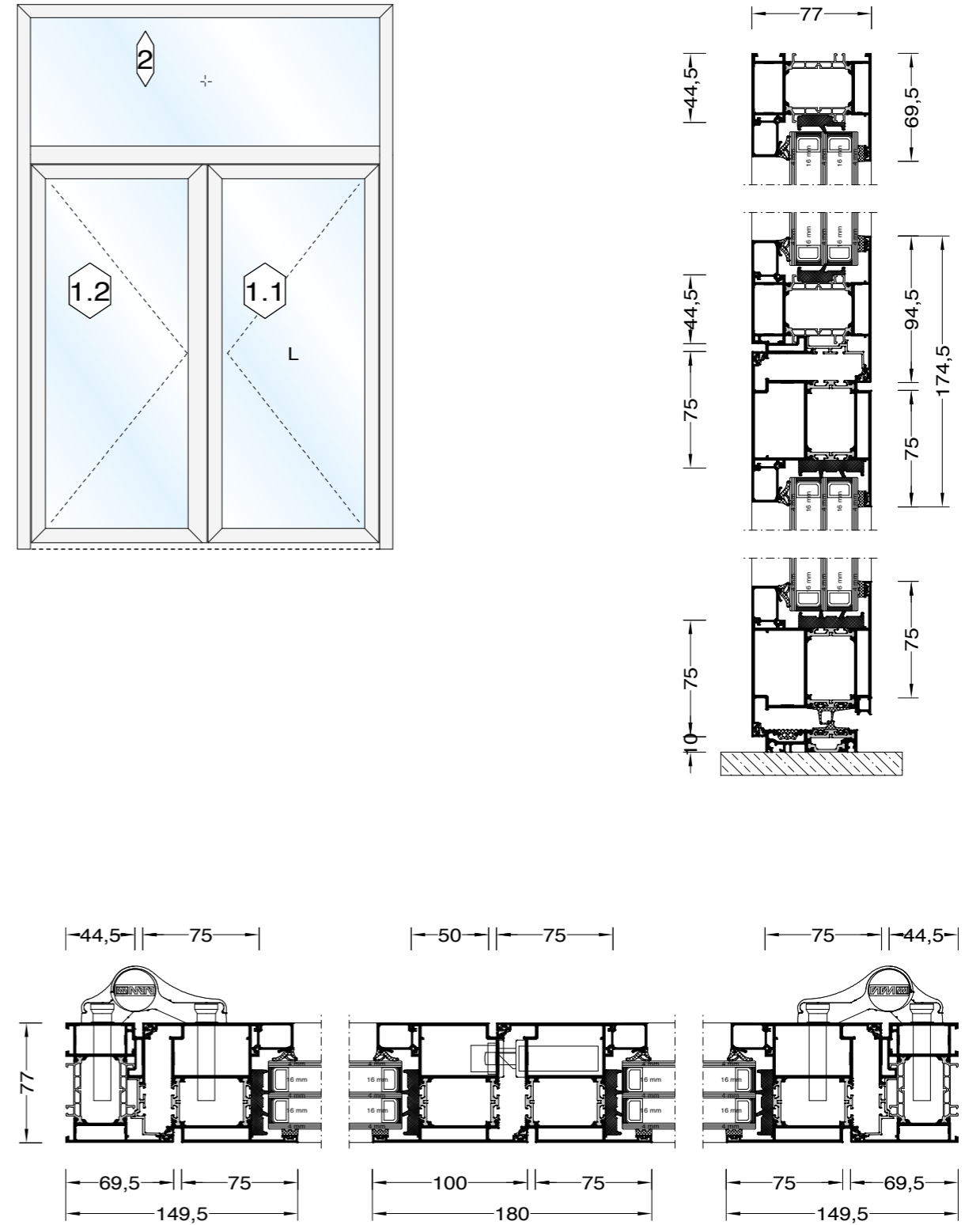
Doorsnede door deur

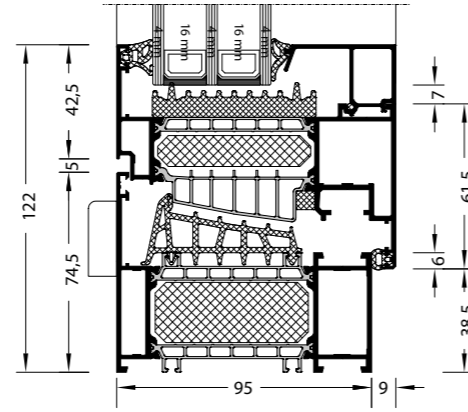


Doorsnede door deur met 2 vleugels



Doorsnede door deur met bovenlicht





$U_w$  voor opendraaiend raam vanaf 0,53 W/(m<sup>2</sup>K)

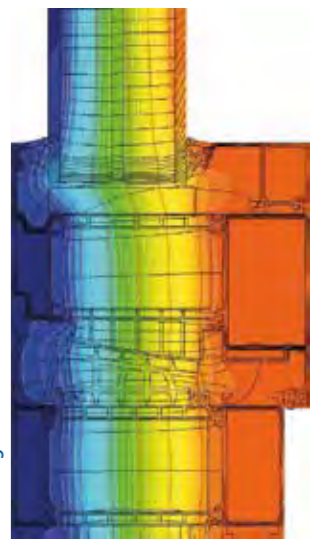
MB-104 Passive Aero



MB-104 Passive SI



Verdeling van isothermen in het raam MB-104 Passive Aero



#### TECHNISCHE GEGEVENS

#### RAMEN MB-104 PASSIVE

| Kader diepte                                 | 95 mm                                       |
|--|---|
| Vleugel diepte                               | 104 mm                                      |
| Beglazing diepte                             | kozijn: 27 - 72 mm<br>vleugel: 34,5 - 81 mm |
| MAX AFMETINGEN EN GEWICHT VAN DE CONSTRUCTIE |   |
| Max afmetingen vleugel (H×B)                 | H tot 2900 mm<br>B tot 1700 mm              |
| Max gewicht vleugel                          | 160 kg                                      |

## MB-104 Passive Raamsysteem

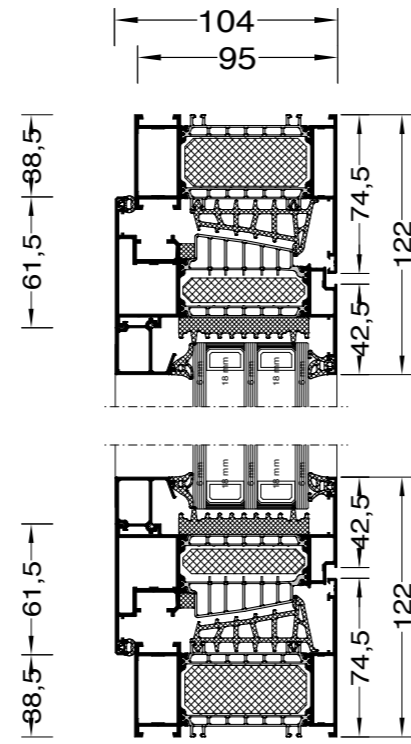
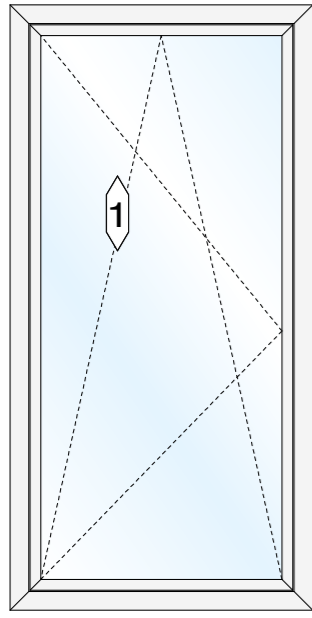
Voor klanten die op zoek zijn naar oplossingen voor energiezuinige gebouwen en passiefbouw bevelen we het systeem MB-104 Passive aan. De parameters van ramen en deuren die met delen van dit systeem zijn gemaakt overtreffen de eisen van de strengste geldende voorschriften en normen. Ze zijn gecertificeerd door het Passive House Institute Darmstadt. Geschikt voor beglazing tot 81 mm. De inbouwdiepte van de profielen bedraagt 95 mm. Het systeem is geschikt voor het maken van delen van externe bouw die behalve door uitstekende thermische - isolatie ook worden gekenmerkt door een zeer goede geluidsisolatie, water- en luchtdichtheid en hoge constructiesterkte.

#### FUNCTIONALITEIT EN UITSTRALING

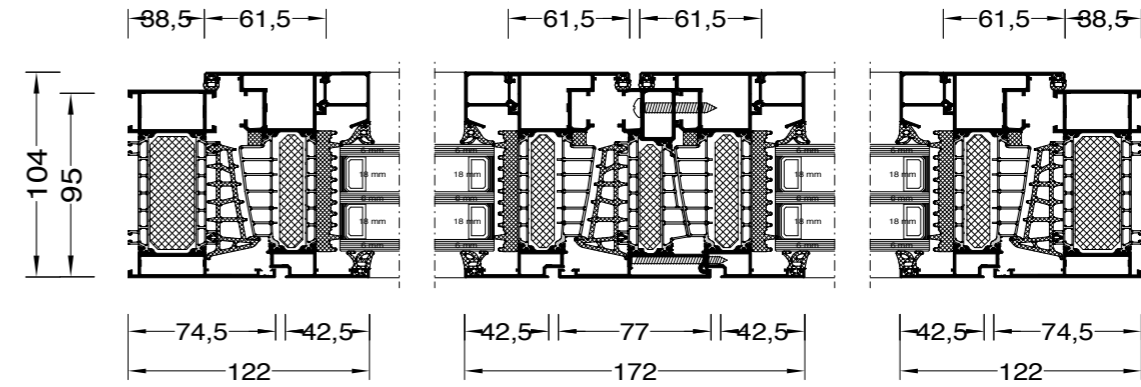
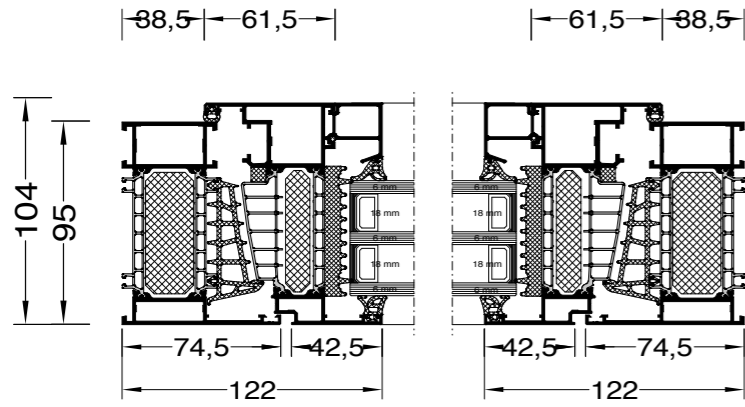
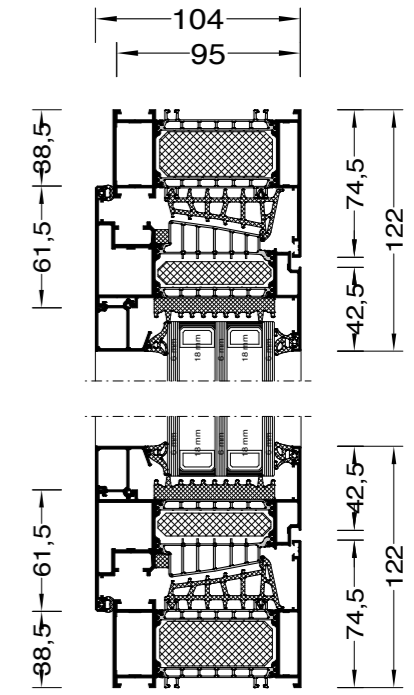
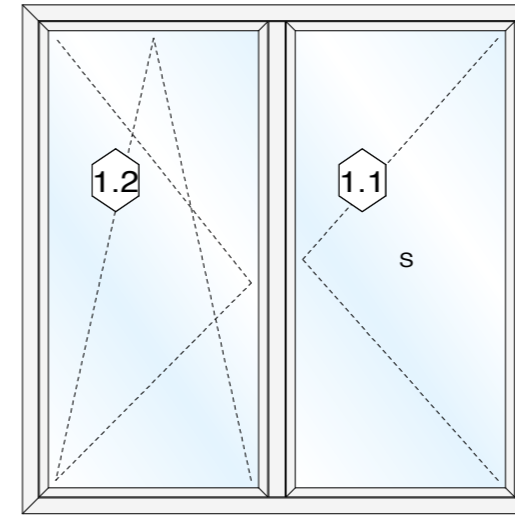
- ramen met certificaten van het Passive House Institute in Darmstadt voor de uitvoeringen MB-104 Passive SI en MB-104 Passive Aero,
- uitstekende isolatie- en dichtheidsparameters,
- beglazing tot 81 mm,
- beslaggleuven van het type "Euro" laten toe om de meeste verkrijgbare typen beslag voor aluminium ramen te monteren,
- de mogelijkheid tot het gebruik van conventionele of verborgen scharnieren,
- de mogelijkheid om tweekleurige constructies te maken (de profielen kunnen binnen en buiten andere kleuren hebben).

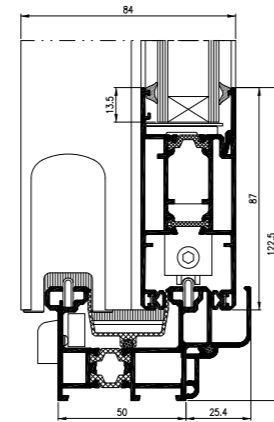


Doorsnede door DK-raam



Doorsnede door raam met bewegende middenstijl (stulp)





| TECHNISCHE SPECIFICATIE                                   | MB-SLIDE                       |
|---|--------------------------------|
| Kader diepte  | 50 en 97 mm                    |
| Vleugel diepte  | 37 mm                          |
| Ramen beglazing dikte                                     | 24 mm                          |
| <b>MIN. ZICHTBARE VAN BUITEN BREEDTE VAN DE PROFIELEN</b> |                                |
| Kader   | 44,5 mm                        |
| Vleugel   | 68,5 mm                        |
| <b>MAX AFMETINGEN EN GEWICHT VAN DE CONSTRUCTIE</b>       |                                |
| Max afmetingen vleugel (HxB)                              | H tot 2600 mm<br>B tot 1800 mm |
| Max gewicht vleugel                                       | 160 kg                         |

## MB-Slide Schuifdeursysteem

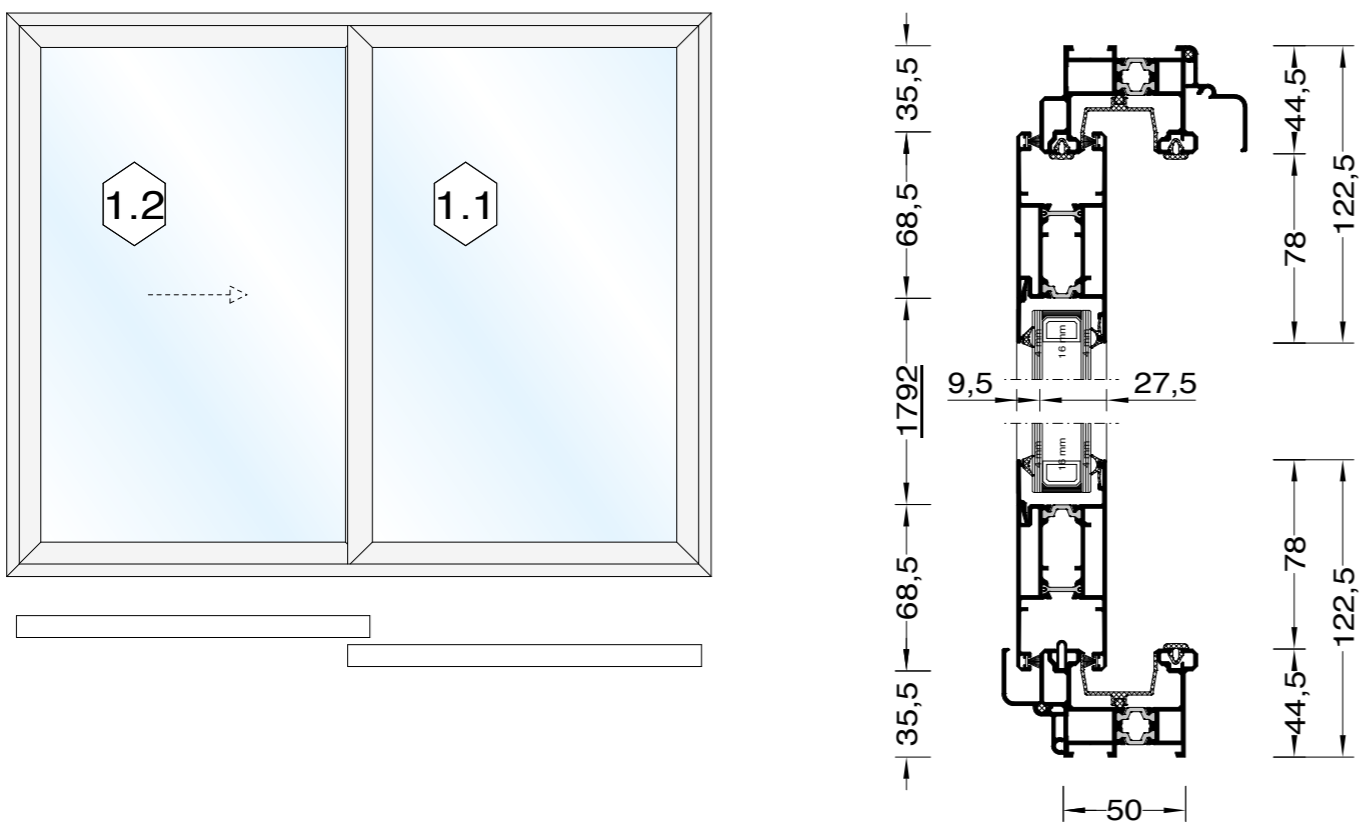
De schuifdeursystemen zijn ontworpen voor het maken van thermisch geïsoleerde schuifdeuren- en ramen die kunnen worden ingebouwd in gemetselde muren, etalageconstructies etc. Het systeem MB-Slide biedt grote mogelijkheden voor ruimteindeling. De inbouwdiepte van de profielen bedraagt 50 mm en 97 mm voor 3-rails-onderdelen. Er zijn dan nog verschillende inbouwvarianten verkrijgbaar: van 2 tot 6 modules. De constructies laten toe om beglazing met een breedte van 24 mm te gebruiken.

### FUNCTIONALITEIT EN UITSTRALING

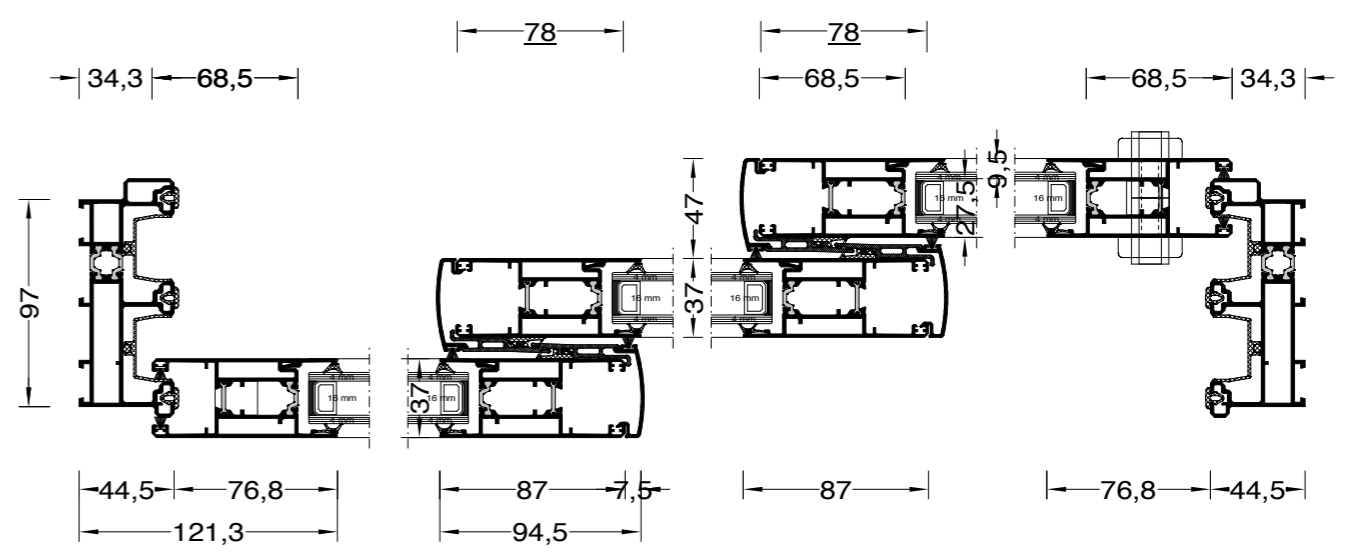
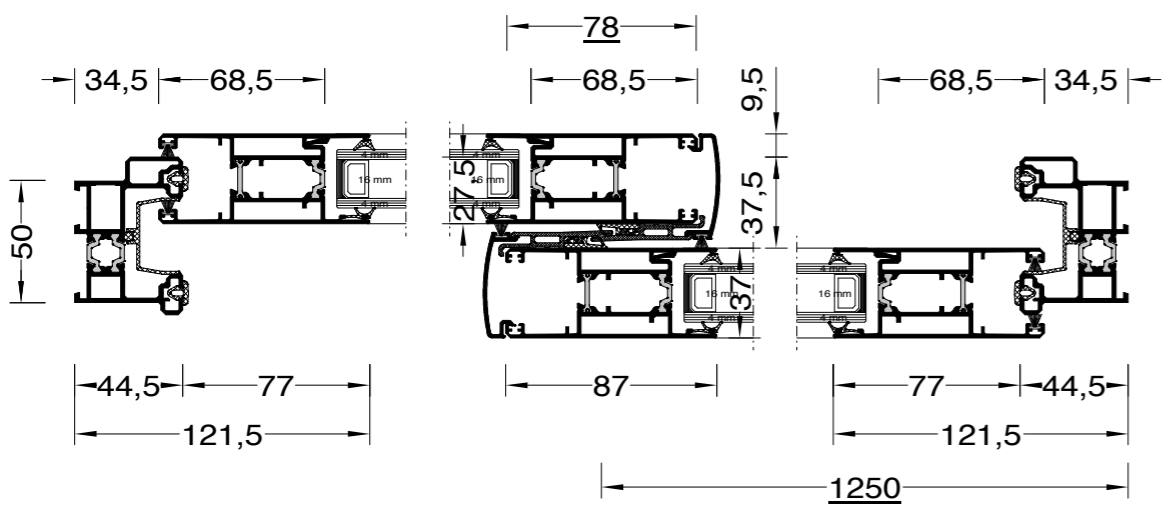
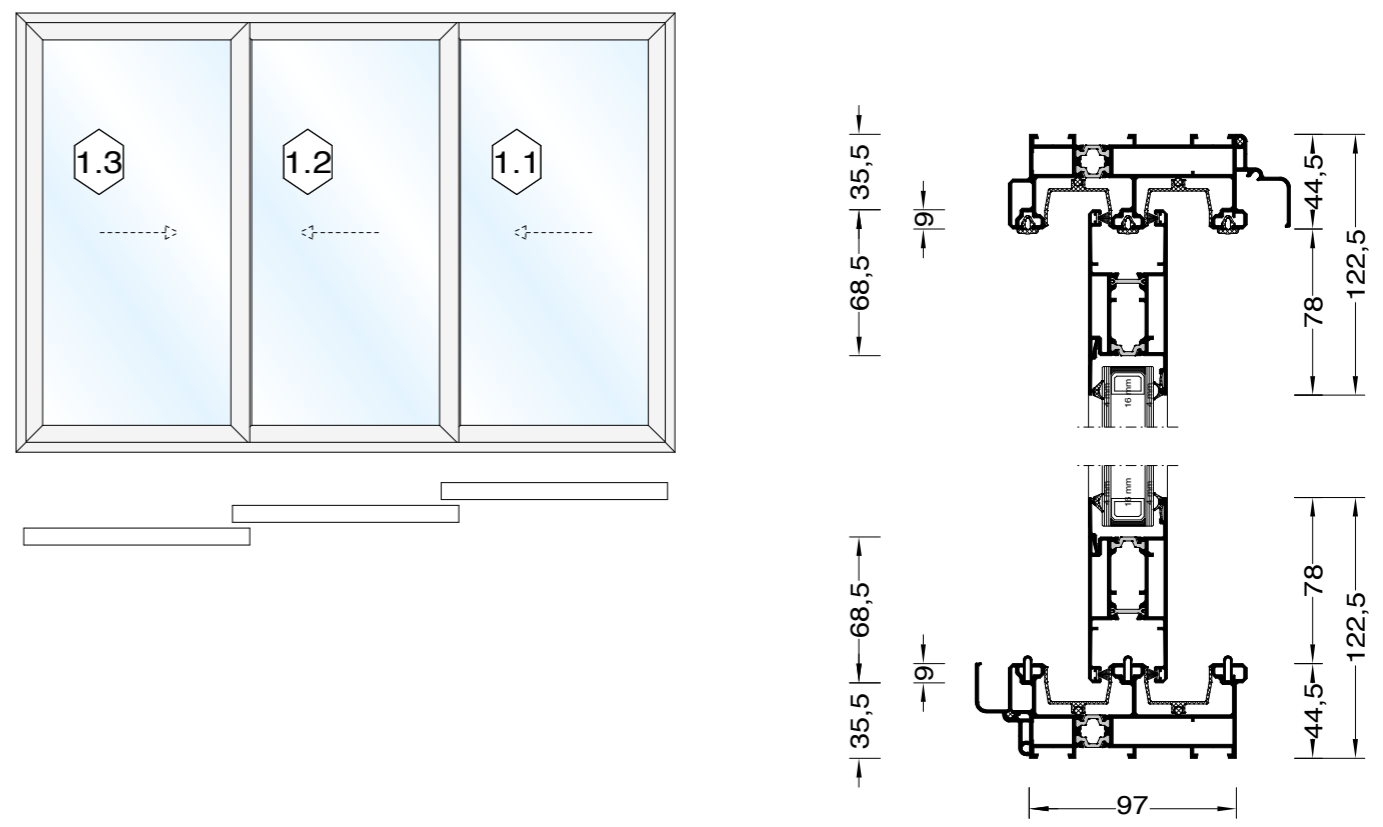
- veel inbouwmogelijkheden – 2- en 3-rails deurkozijn,
- de mogelijkheid om een deel met 6 vleugels te maken, waarvan 4 zijn beweegbaar,
- de mogelijkheid om tweekleurige constructies te maken (de profielen kunnen binnen en buiten andere kleuren hebben).

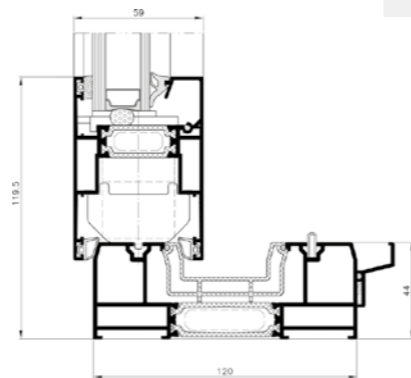
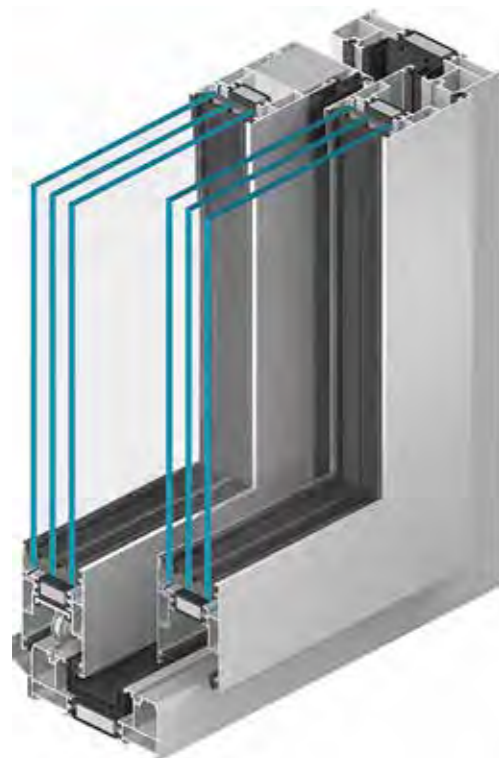


Doorsnede door het schuifdeel



Doorsnede door het schuifdeel





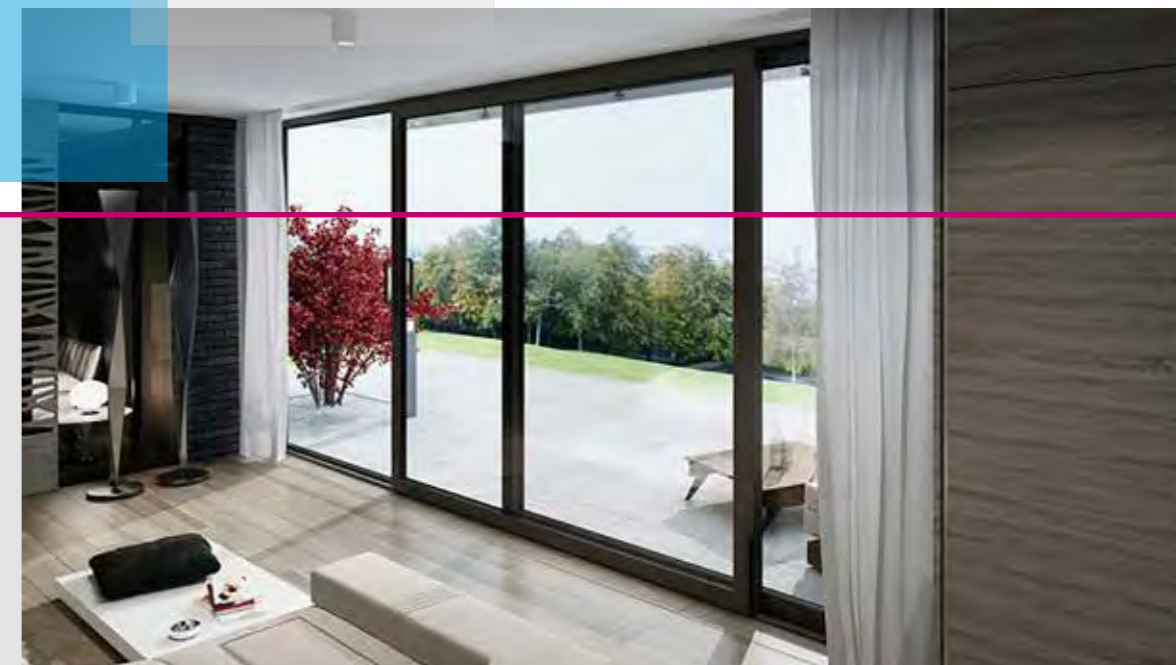
### FUNCTIONALITEIT EN UITSTRALING

- grote toelaatbare afmetingen van de deurvleugels: hoogte tot 2,8 m, breedte tot 3,3 m,
- maximaal vleugelgewicht tot 300 kg,
- het systeem heeft drie kamers met de middelste als isolatiekamer,
- 2- of 3-rails kozijnen laten toe om deuren met een brede doorgang te maken,
- een breed beglazingsbereik; deurvleugels tot 42 mm,
- het is mogelijk om vaste delen te maken waarin het glas direct in het kozijn wordt geplaatst,
- zeer goede isolerende eigenschappen,
- een beslag dat het voor de deurvleugel mogelijk maakt om in de laatste fase van het sluiten op het kozijn te vallen,
- de deur is ook verkrijgbaar in een uitvoering met een lage drempel die het gebruik van de deur door bejaarden of invaliden vergemakkelijkt,
- de mogelijkheid om tweekleurige constructies te maken (de profielen kunnen binnen en buiten andere kleuren hebben).

## MB-59 HS Hefschuifdeursysteem

De hefschuifdeuren zijn een interessante optie voor het maken van een constructie die kamers of serres met de buitenruimte verbinden. Ze bieden comfortabele toegang tot een balkon, terras of tuin. De inbouwdiepte van de profielen bedraagt 120 mm en 199 mm voor de 3-rails-onderdelen. Het systeem MB-59 HS biedt veel constructiemogelijkheden bij het creëren van hefschuifdeuren en is tevens

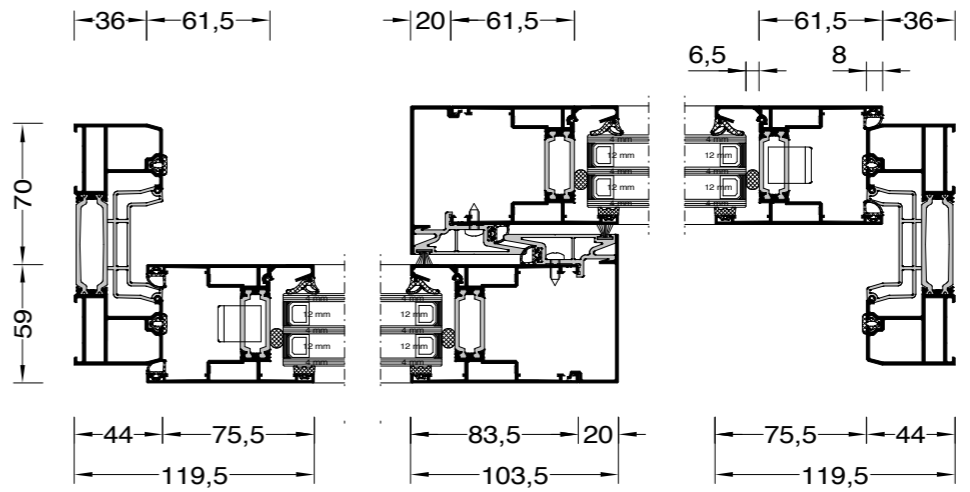
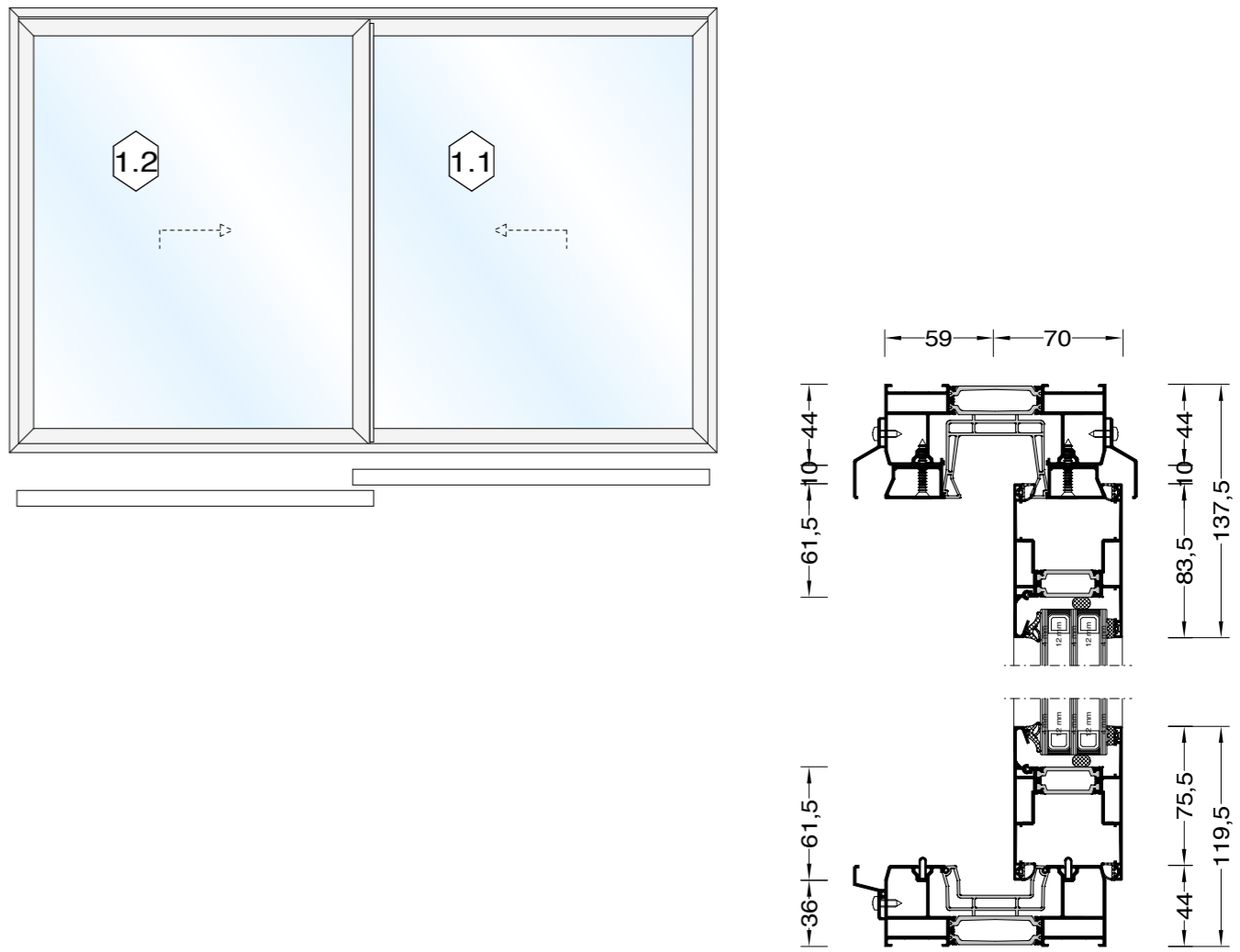
geoptimaliseerd qua constructie en afmetingen van de profielen van vleugels en kozijnen. Door het brede beglazingsbereik kan zowel dubbel of driedubbel glas, als geluidwerend en anti-inbraakglas worden toegepast. Dankzij zijn eigenschappen kan dit systeem worden toegepast in verschillende typen objecten, zowel in woningbouw als in hotels of appartementen.



| TECHNISCHE SPECIFICATIE                            | MB-59HS ST / MB-59HS HI                        |
|--|--|
| Kader diepte                                       | 120 mm (2-railprofiel), 199 mm (3-railprofiel) |
| Vleugel diepte                                     | 59 mm  |
| Ramen beglazing dikte                              | tot 42 mm                                      |
| MIN. ZICHTBARE VAN BUITEN BREEDTE VAN DE PROFIELEN |  |
| Kader  | 44 mm  |
| Vleugel  | 83,5 – 94,5 mm                                 |



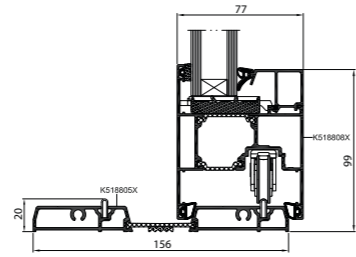
Doorsnede door het hefschuifdeel



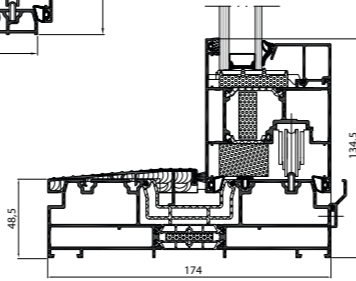




MB-77HS ST  
Optie met laag drempel



MB-77HS HI

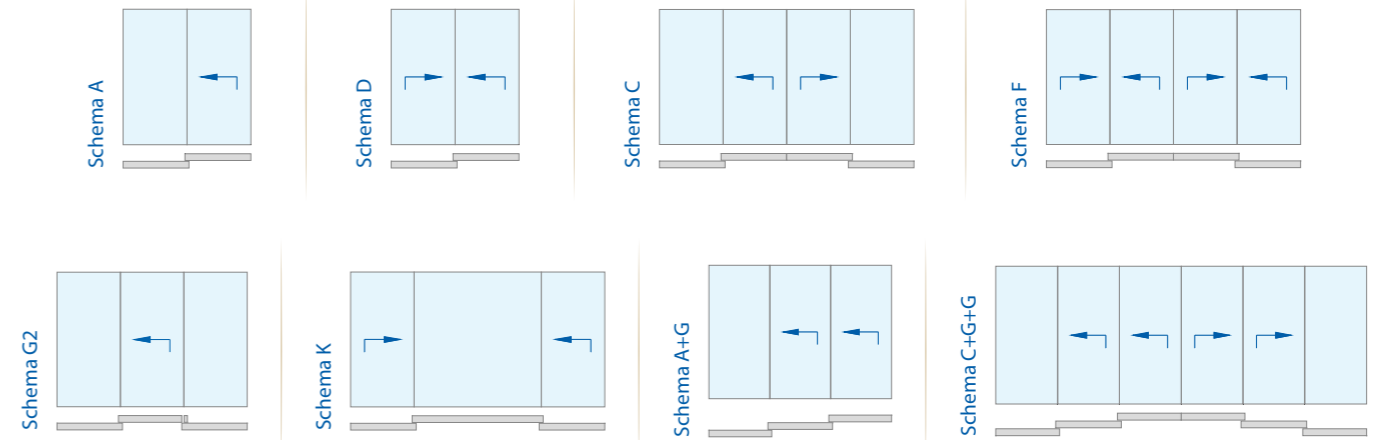


## MB-77 HS Hefschuifdeursysteem

De hefschuifdeuren zijn een interessante optie voor het maken van een constructie die kamers of serres met de buitenruimte verbindt. Ze kunnen een comfortabele toegang vormen tot een balkon, terras of tuin. De inbouwdiepte van de profielen bedraagt 174 mm en 271 mm voor de 3-rails-onderdelen. Het systeem MB-77HS behoort tot de producten met de beste eigenschappen en voldoet aan alle eisen die aan deze productgroep worden gesteld. Het is verkrijgbaar in twee constructievarianten met

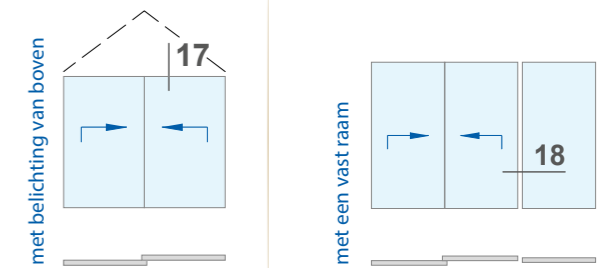
verschillende warmte-isolatie waarden: ST en HI. De constructie van de profielen maakt het mogelijk om exclusieve deuren met grote afmetingen, gevuld met dubbel of driedubbel glas te maken. De toegepaste materialen en technische oplossingen helpen een hoge mate van thermische en akoestische bescherming te verkrijgen. Het systeem wordt met goed resultaat ingezet in de woningbouw, alsook in hotels en appartementen.

## Beschikbare deurinstellingen



| TECHNISCHE SPECIFICATIE                            | MB-77HS ST / MB-77HS HI                          |
|--|--|
| Kader diepte                                       | 174 mm (2-railprofiel)<br>271 mm (3-railprofiel) |
| Vleugel diepte                                     | 77 mm  |
| Ramen beglazing dikte                              | 13,5 – 58,5 mm                                   |
| MIN. ZICHTBARE VAN BUITEN BREEDTE VAN DE PROFIELEN |  |
| Kader  | 48 mm  |
| Vleugel  | 94,5 – 105,5 mm                                  |

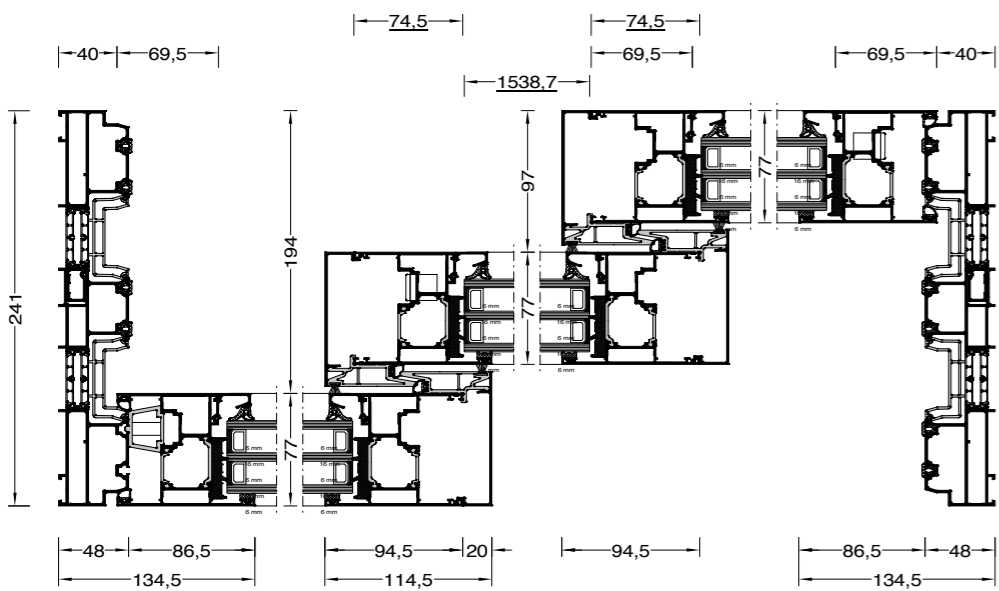
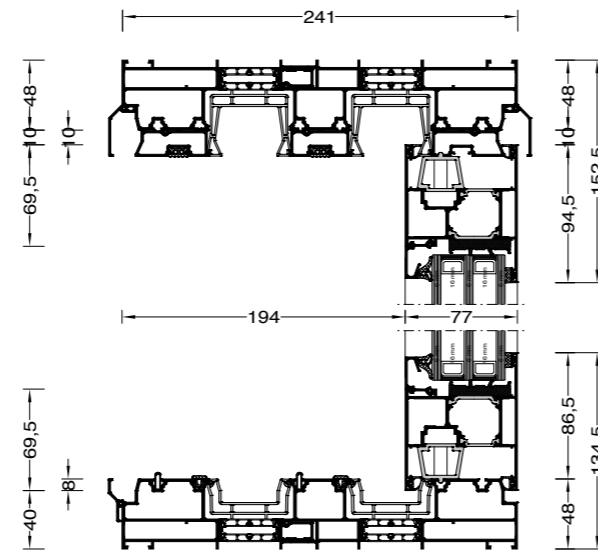
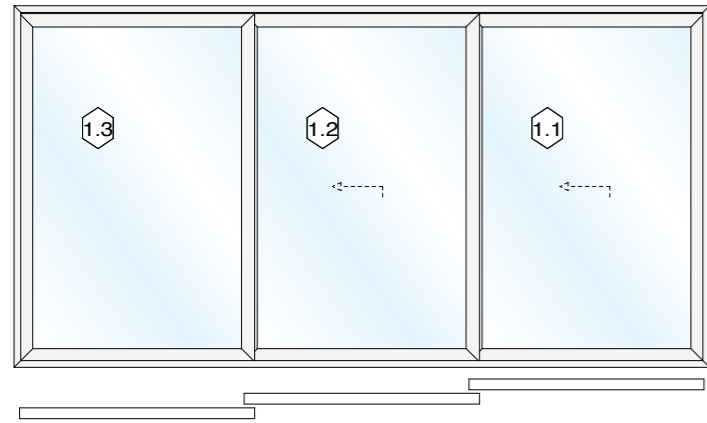
## Esthetische ingebouwde deurverbindingen



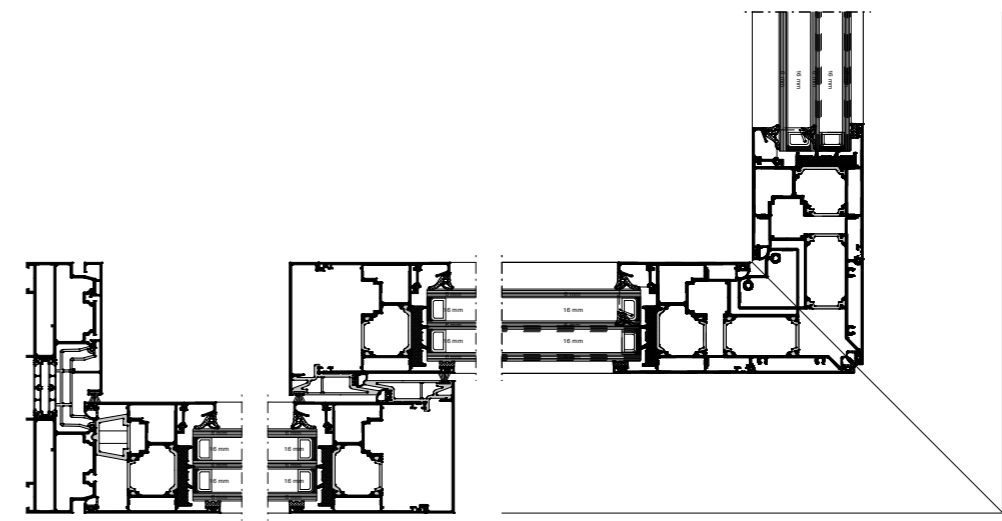
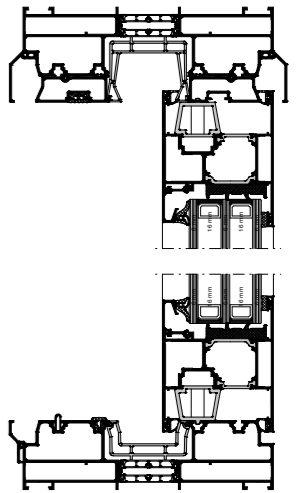
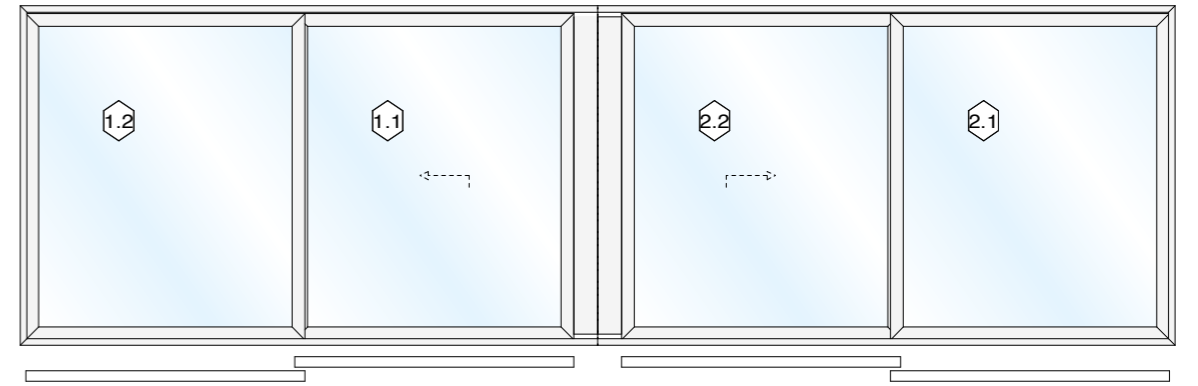
## FUNCTIONALITEIT EN UITSTRALING

- sterke profielen laten toe om deuren met lage drempel te bouwen, met een vleugelgewicht tot 400 kg, hoogte tot 3,2 m en breedte tot 3,3 m,
- een breed beglazingsbereik dat toelaat om zowel dubbele of driedubbele glazen als thermische onderbrekingen en extra isolatievullingen toe te passen,
- het is mogelijk om vaste delen te maken waarin het glas direct in het kozijn wordt vastgezet,
- mogelijkheid tot gebruik van de "HS-Master"-aandrijving, die met een knop of afstandsbediening wordt bediend,
- met het "HS Speed Limiter"-mechanisme dat in het systeem verkrijgbaar is, kunnen zelfs grote en zware deuren veilig worden gebruikt,
- mogelijkheid om tweekleurige constructies te maken (de profielen kunnen binnen en buiten andere kleuren hebben).

Doorsnede door het hefschuifdeel



Doorsnede door het hefschuifdeel - 90 gradenverbinding



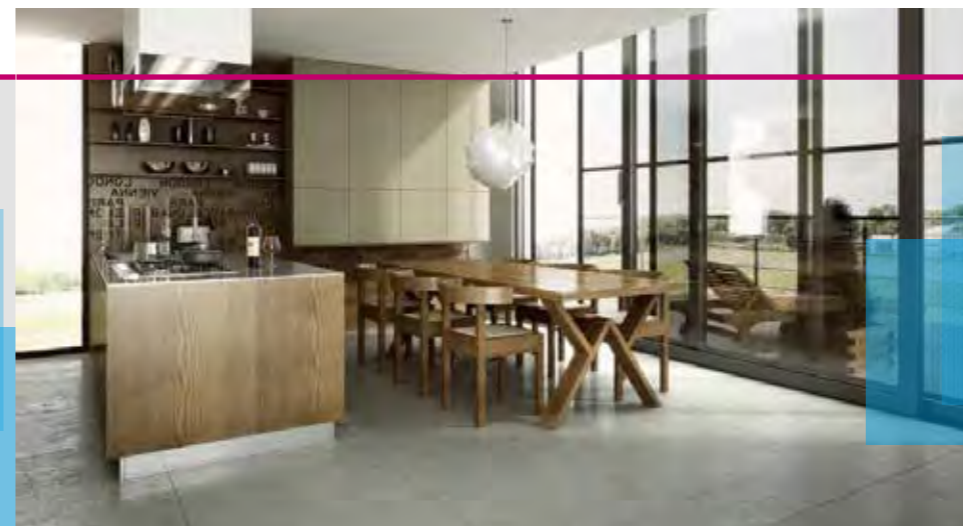
Lak van RAL K7 kleurenwaaier



Houtachtige afwerking



De aluminiumprofielen geven onbeperkte mogelijkheden. Voor het gewenste kleureffect kunnen ramen met RAL K7 kleurenwaaier worden geschilderd of met houtachtige coatings worden gelakt.





## Despiro Aluminium voordeur

Een voordeur met panelen is een voorstel voor de meest veeleisende gebruikers. Door de moderne technische oplossingen en zijn design kan een paneeldeur niet alleen een functionele en duurzame toegang tot het huis zijn, maar ook zijn visitekaartje en versiering voor vele jaren.

# Despiro

## Esthetiek en design

Wat onze deuren anders maakt, is dat de deurbladen zelf verborgen zijn achter decoratieve panelen. Door op speciale profielen aluminium panelen te monteren krijgen we één solide vlak. De deuren zijn zo ontworpen dat we hetzelfde effect zowel aan de buitenkant als de binnenkant krijgen. De verborgen scharnieren zorgen voor een beeld van harmonie en samenhang dat de deur nog meer esthetische waarde geeft.

## Dichtheid en isolatie

De constructie met systeem MB-86 zorgt ervoor dat we lichte en tegelijk rigide en duurzame aluminium profielen ter beschikking hebben in vier bouwvarianten (ST, SI, SI+ en AERO) en met drie types van bodemafdichting. De deuren hebben zowel een grote water- en winddichtheid als uitstekende isolatie tegen kou en geluid. Dit heeft een reële impact op het comfort in het gebouw en de onderhoudskosten ervan.

## Individuele stijl

Onze aluminium panelen zijn beschikbaar in vele verschillende motieven en kleuren. Door het gebruik van frezen in allerlei vormen, decoratieve elementen en het invoegen van isolatieglas krijgen we talloze combinaties en variaties. Hierdoor kunnen onze deuren zowel in moderne als klassieke huizen gemonteerd worden. Ze zijn steeds een prachtige ingang van elk gebouw die de aandacht trekt en charme aan de gevel geeft.

## Hoge kwaliteit

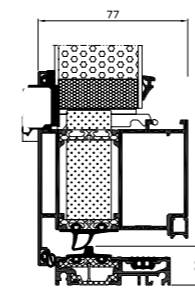
Deze constructie is gebaseerd op de thermisch geïsoleerde aluminiumprofielen Aluprof MB-86, momenteel het meest geavanceerde deursysteem in ons aanbod. Het vleugelprofiel is gemaakt om met speciale inzetstukken aan het oppervlak van het frame te monteren. De deurpanelen zijn gemaakt uit duurzaam en weerbestendig materiaal. Externe elementen zijn meestal extra bedekt met lagen van speciale verflagen en epoxyhars, zodat de panelen voor lange tijd hun mooie uiterlijk behouden.



## Voordelen van Despiro paneeldeuren

- Inzetdeuren gemaakt met aluminiumsysteem Aluprof MB-86,
- Perfect effen oppervlak dankzij de speciale constructie uit aluminium,
- Breedte 77 mm - kader uitgelijnd met vleugel, waarop de paneel bevestigd is,
- Constructie is mogelijk op grote formaten: 1,40 m breedte / 2,60 m hoogte,
- De verborgen Sigenia Axxent scharnieren geven een effect van visuele harmonie en samenhang,
- Uitvoerbaar met vaste zijlichten,
- Standaard tweekamerbeglazing  $U_g = 0,7 \text{ W/m}^2\text{K}$ ,
- Waterdichtheid klasse 6A,
- Solide aluminium constructie die geen onderhoud nodig heeft,
- Kan gemaakt worden met of zonder drempel,
- Beschikbaar in een heel scala aan kleuren en motieven uit het RAL-gamma, alsook in houttinten.
- Perfect effen oppervlak dankzij de speciale aluminium constructie en het aan twee zijden verlijmd paneel.

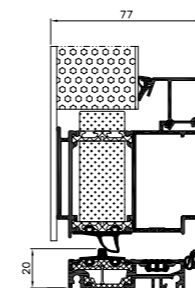
## Basic



### Inzetstuk

- 3 kamers  $U_g = 0,7 \text{ W/m}^2\text{K}$ ,
- Paneeldikte 44 mm,
- Factor  $U_D = 0,9 \text{ W/m}^2\text{K}$ ,
- Vier constructievarianten: ST, SI, SI+ en Aero.

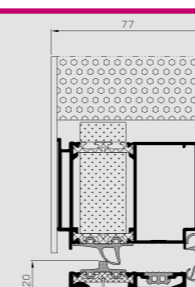
## Classic



### Eenzijdig vlak

- 3 kamers:  $U_g = 0,7 \text{ W/m}^2\text{K}$ ,
- Paneeldikte: 44 mm,
- Factor:  $U_D = 0,9 \text{ W/m}^2\text{K}$ ,
- Vier constructievarianten: ST, SI, SI+ en Aero.

## Exclusive



### Tweezijdig vlak

- 3 kamers:  $U_g = 0,7 \text{ W/m}^2\text{K}$ ,
- Paneeldikte: 77 mm,
- Factor:  $U_D = 0,61 \text{ W/m}^2\text{K}$ ,
- Vier constructievarianten: ST, SI, SI+ en Aero.

Stijve en duurzame aluminiumprofielen maken het mogelijke deuren met grote formaten te maken.

De vier constructievarianten ST, SI, SI+ en AERO met zeer goede thermische prestaties.

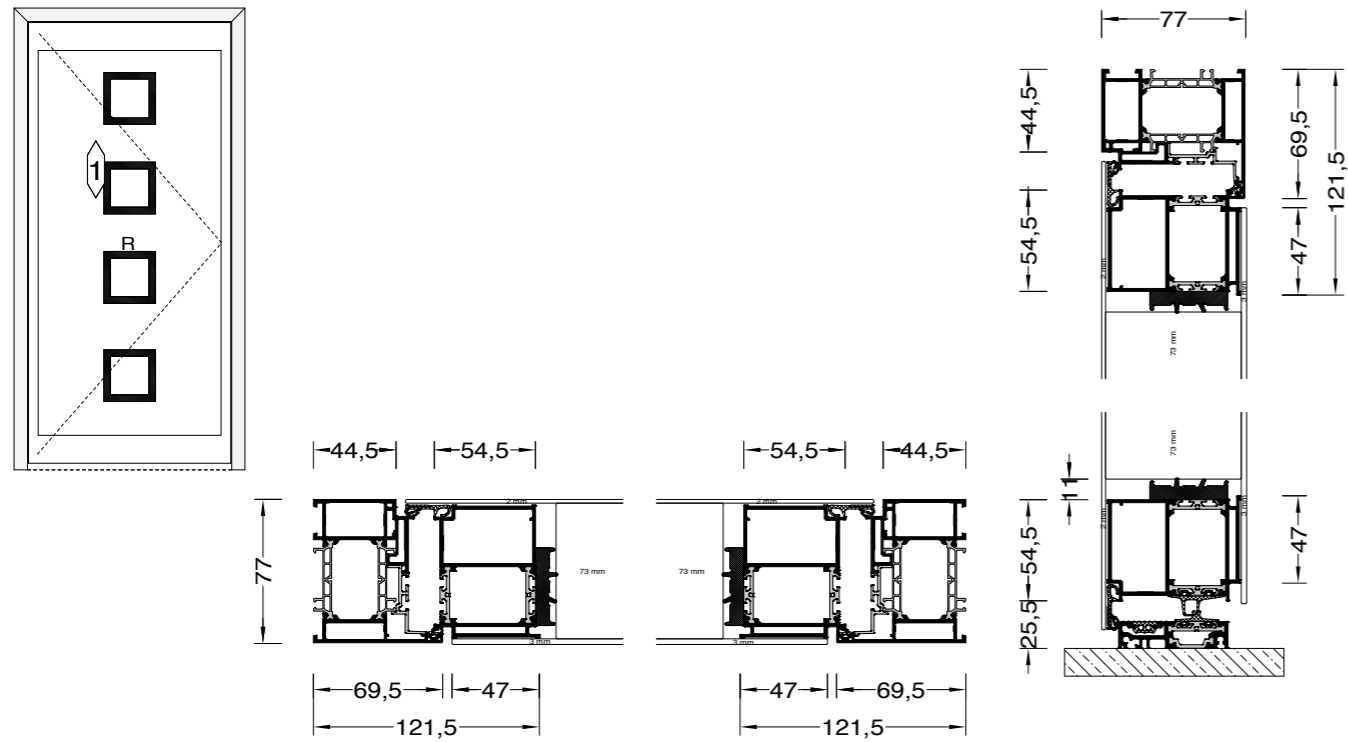
$U_D$   
0,61  
 $\text{W/m}^2\text{K}$

Esthetische decoratieve panelen verkrijgbaar in veel verschillende kleuren en motieven uit het RAL-gamma alsook in houttinten.

Oplossingen met of zonder drempel.

De afdichtingen verzekeren een hoge waterdichtheid tegen water en lucht, wat het gebruikscomfort en de duurzaamheid ten goede komt.

## Doorsnede door deur



DP 01

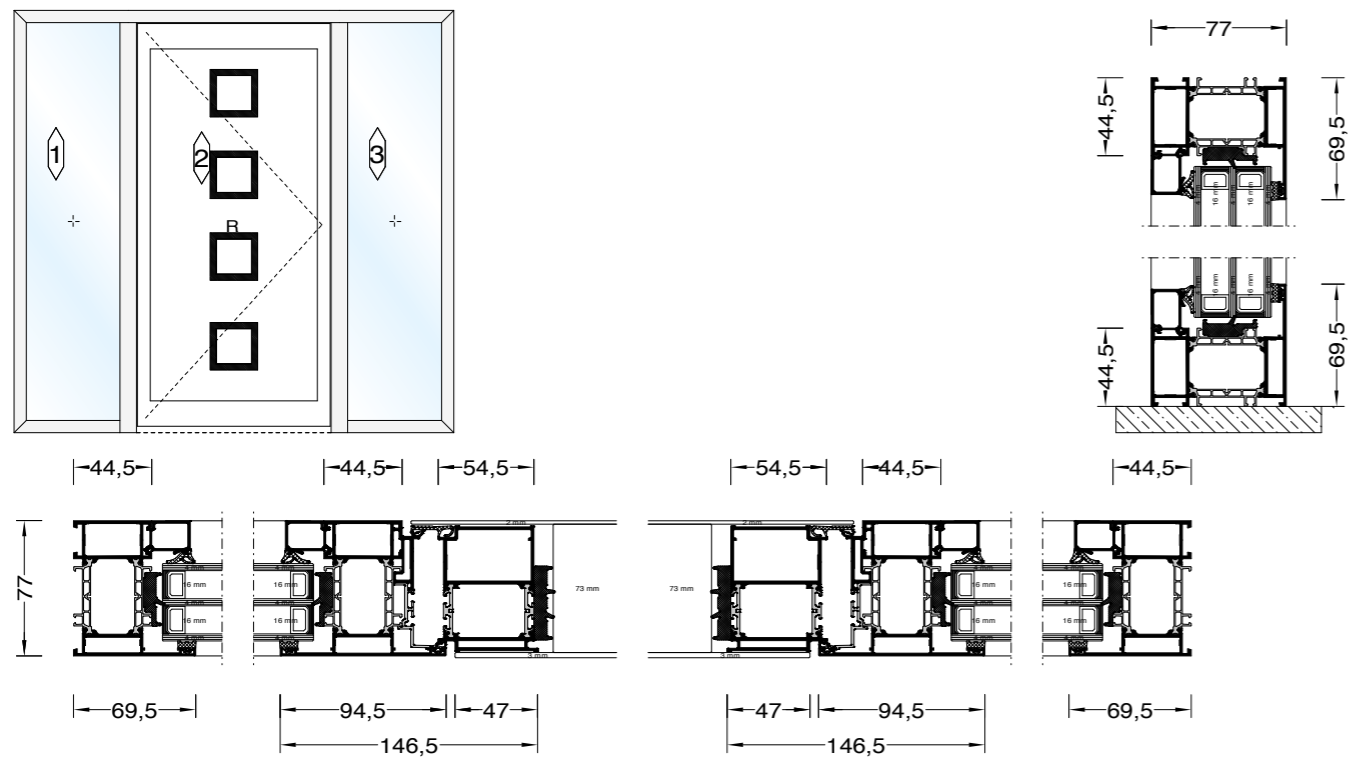
- Handvat DP 60.1600
- Centrale beglazing: gezandstraalde float met transparante strepen
- Bescherming Alu-Nox aan de buitenkant
- RAL 9016 wit glanzend



DP 02

- Handvat DP 60.1800
- Centrale beglazing: gezandstraalde float met transparante strepen
- Bescherming Alu-Nox aan de buitenkant
- RAL 7016 matgrijs antraciet

## Doorsnede door deur met zijlicht



DP 03

- Handvat DP 60.1000
- Centrale beglazing: gezandstraald glas
- Bescherming Alu-Nox aan de buitenkant
- RAL 7016 matgrijs antraciet



DP 04

- Handvat DP 60.1400
- Bescherming Alu-Nox vlak of ingediept
- Siena Rosso / houttint aan toelage



DP 05

- Handvat DP 60.1600
- Uitsnijding aan de buitenkant
- RAL 7016 matgrijs antraciet



DP 06

- Handvat DP 60.1000
- Centrale beglazing: gezandstraalde float met transparante strepen
- Uitsnijding aan de buitenkant
- RAL 7001 mat



DP 09

- Handvat DP 60.1600
- Centrale beglazing: gezandstraald glas met transparante rand
- Bescherming Alu-Nox aan de buitenkant aangebracht
- RAL 7016 matgrijs antraciet/WENGE/toeslag voor houttinten



DP 10

- Handvat DP 60.1800
- RAL 9006 matgrijs aluminium



DP 07

- Handvat DP 40.1400
- Centrale beglazing: gezandstraald glas met transparante rand
- Uitsnijding aan de buitenkant
- RAL 3004 mat paars-rood



DP 08

- Handvat DP 60.800
- Centrale beglazing: gezandstraald glas met transparante rand
- RAL 9016 glanzend wit



DP 11

- Handvat DP 60.1800
- Centrale beglazing: gezandstraald glas met doorzichtige strepen
- Bescherming Bescherming Alu-Nox aan de buitenkant aangebracht
- RAL 9007 matgrijs



DP 12

- Handvat DP 50.1200
- Centrale beglazing: gezandstraald glas met transparante rand
- RAL 3004 mat paars-rood / RAL 9007 matgrijs



DP 13

- Handvat DP 210.1600
- Centrale beglazing: gezandstraald glas
- Bescherming Alu-Nox aan de buitenkant aangebracht
- RAL 7016 matgrijs antraciet



DP 14

- Handvat DP 60.1600
- Centrale beglazing: gezandstraald glas met transparante lijnen en zwart kader
- Uitsnijding aan de buitenkant
- Oppervlak: RAL 9016 glanzend wit



DP 17

- Handvat DP 50.1200
- Centrale beglazing: gezandstraald glas met transparante strepen
- Uitsnijding aan de buitenkant
- RAL 9016 glanzend wit



DP 18

- Handvat DP 60.800
- Centrale beglazing: gezandstraald glas met transparante strepen
- Uitsnijding aan de buitenkant
- Bescherming Alu-Nox aan de buitenkant aangebracht
- Oppervlak: RAL 7001 mat



DP 15

- Handvat DP 50.1200
- Centrale beglazing: gezandstraald glas
- Bescherming Bescherming Alu-Nox aan de buitenkant aangebracht
- RAL 7016 matgrijs antraciet



DP 16

- Handvat DP 60.1600
- Centrale beglazing: gezandstraald glas
- Uitsnijding aan de buitenkant
- RAL 7016 matgrijs antraciet



DP 19

- Handvat DP 60.800
- Centrale beglazing: gezandstraald glas met transparante strepen
- RAL 9016 glanzend wit



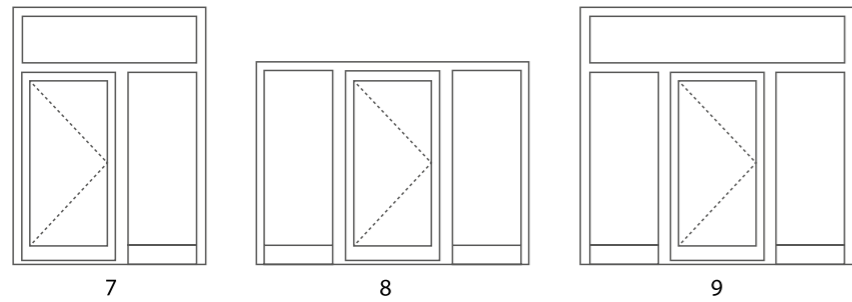
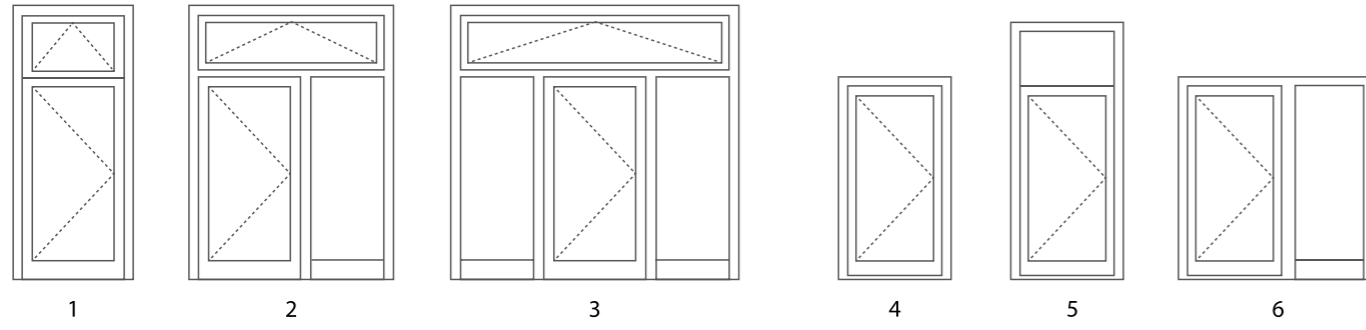
DP 20

- Handvat DP 60.1800
- Centrale beglazing: gezandstraald glas met transparante strepen, decoratief en transparant kader
- Alu-Nox 'rechthoekige' krasvrije bescherming aan buitenkant aangebracht
- RAL 7016 matgrijs antraciet



# Despiro

## Constructiemogelijkheden



## Handvatten

### serie DP 30

(beugels in een hoek van 45 graden),  
roestvrij staal, mat, gepolijst

Beschikbare formaten:  
DP 30.600 - 30x600 mm  
DP 30.800 - 30x800 mm  
DP 30.1000 - 30x1000 mm  
DP 30.1200 - 30x1200 mm  
DP 30.1400 - 30x1400 mm  
DP 30.1600 - 30x1600 mm  
DP 30.1800 - 30x1800 mm



### serie DP 40

(rechte beugels), roestvrij staal,  
mat, gepolijst

Beschikbare formaten:  
DP 40.600 - 30x600 mm  
DP 40.800 - 30x800 mm  
DP 40.1000 - 30x1000 mm  
DP 40.1200 - 30x1200 mm  
DP 40.1400 - 30x1400 mm  
DP 40.1600 - 30x1600 mm  
DP 40.1800 - 30x1800 mm



### serie DP 50

(beugels zijwaarts gebogen),  
roestvrij staal, mat, gepolijst

Beschikbare formaten:  
DP 50.600 - 30x600 mm  
DP 50.1000 - 30x1000 mm  
DP 50.1200 - 30x1200 mm



### serie DP 55

(beugels naar voren gebogen),  
roestvrij staal, mat, gepolijst

Beschikbare formaten:  
DP 55.600 - 30x600 mm  
DP 55.1600 - 30x1600 mm



### serie DP 60

(rechte beugels), roestvrij staal,  
mat, gepolijst

Beschikbare formaten:  
DP 60.600 - 40x10x600 mm  
DP 60.800 - 40x10x800 mm  
DP 60.1000 - 40x10x1000 mm  
DP 60.1200 - 40x10x1200 mm  
DP 60.1400 - 40x10x1400 mm  
DP 60.1600 - 40x10x1600 mm  
DP 60.1800 - 40x10x1800 mm



### serie DP 70

(beugels in een hoek van 45 graden),  
roestvrij staal, mat, gepolijst

Beschikbare formaten:  
DP 70.600 - 40x10x600 mm  
DP 70.800 - 40x10x800 mm  
DP 70.1000 - 40x10x1000 mm  
DP 70.1200 - 40x10x1200 mm  
DP 70.1400 - 40x10x1400 mm  
DP 70.1600 - 40x10x1600 mm  
DP 70.1800 - 40x10x1800 mm



### serie DP 80

(beugels aan het einde van het handvat),  
roestvrij staal, mat, gepolijst

Beschikbare formaten:  
DP 80.600 - 600 mm



# Despiro

## Handvatten

### serie DP 90

(beugels naar voren gebogen),  
roestvrij staal, mat, gepolijst

Beschikbare formaten:  
DP 90.600 - 600 mm



### serie DP 100

(rechte beugels), roestvrij staal,  
mat, gepolijst

Beschikbare formaten:  
DP 100.600 - 600 mm  
DP 100.800 - 800 mm  
DP 100.1000 - 1000 mm  
DP 100.1200 - 1200 mm  
DP 100.1400 - 1400 mm  
DP 100.1600 - 1600 mm  
DP 100.1800 - 1800 mm



### serie DP 110

(beugels in hoek van 45 graden),  
roestvrij staal, mat, gepolijst

Beschikbare formaten:  
DP 110.600 - 600 mm  
DP 110.800 - 800 mm  
DP 110.1000 - 1000 mm  
DP 110.1200 - 1200 mm  
DP 110.1400 - 1400 mm  
DP 110.1600 - 1600 mm  
DP 110.1800 - 1800 mm



### serie DP 120

roestvrij staal, mat, gepolijst

Beschikbare formaten:  
DP 120.600 - 600 mm



### serie DP 200

(rechte beugels) roestvrij staal/Jatobe,  
mat, gepolijst

Beschikbare formaten:  
DP 200.800 - 800 mm  
DP 200.1200 - 1200 mm  
DP 200.1600 - 1600 mm



### serie DP 210

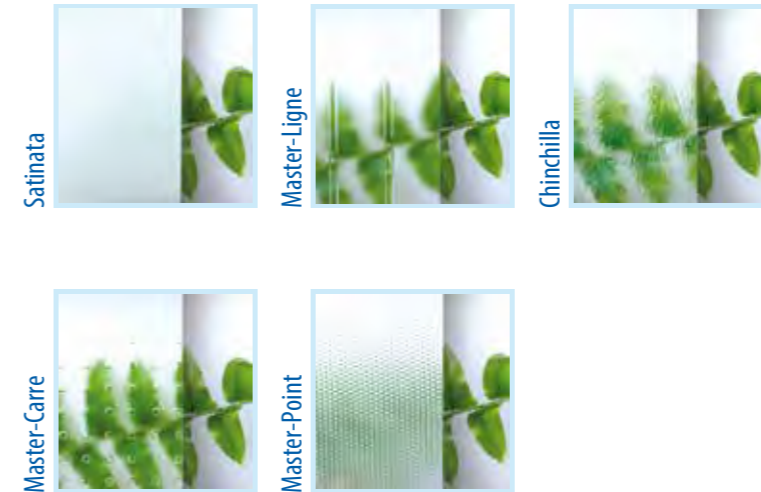
(beugels in een hoek van 45 graden)  
roestvrij staal/Jatobe, mat, gepolijst

Beschikbare formaten:  
DP 210.800 - 800 mm  
DP 210.1200 - 1200 mm  
DP 210.1600 - 1600 mm



In ons aanbod hebben we een heel gamma aan beglazing met motieven, doorzichtig glas of decoratieve glas in de meest populaire varianten.

## Optionele ornamenten



Zijramen en bovenramen bestaan uit een trippel fixatie met warme afstandhouders. De zijramen (vaste beglazing) kunnen aan één of beide kanten van de deurconstructie geplaatst worden.

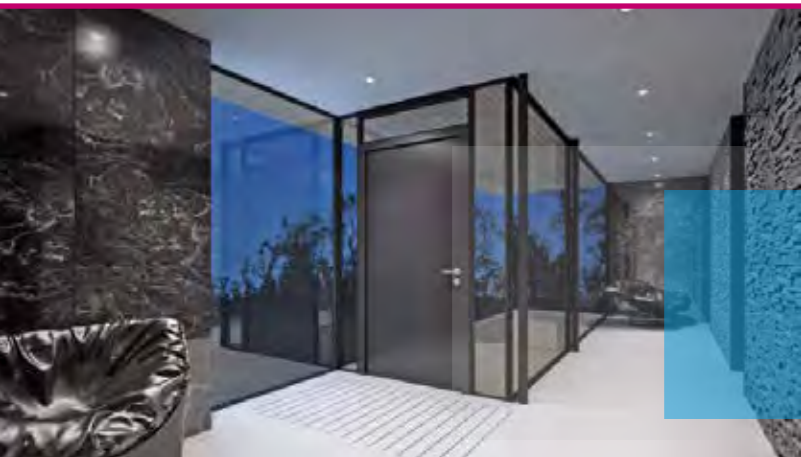
Maximale breedte zijramen: 1400 mm.

Alle deurmodellen bestaan in varianten met zijramen en bovenramen.

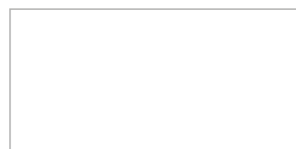
Variant 1: Gezandstraald glas (motief)

Variant 2: Transparant glas

Variant 3: Decoratief glas



## Standaardkleuren



RAL 9016  
wit



RAL 9006  
zilver mat aluminium



RAL 7001  
grijs matblauw



RAL 9007  
zilver matzwart



RAL 3004  
purper matrood



RAL 7016  
mat antraciet



DB 703  
Metalen microstructuur



RAL 8019  
grijsbruin

## Houttinten



Gouden eik  
ADEC D101



Walnoot  
ADEC O102



Mahonie  
ADEC M103



Mahonie Sapeli  
ADEC M204



Beuk  
ADEC B108



Walnoot Vein  
ADEC O205



Den  
ADEC S106



Spar  
ADEC J107



Kers  
ADEC C110



Kriek  
ADEC W109



Wengé  
ADEC W205

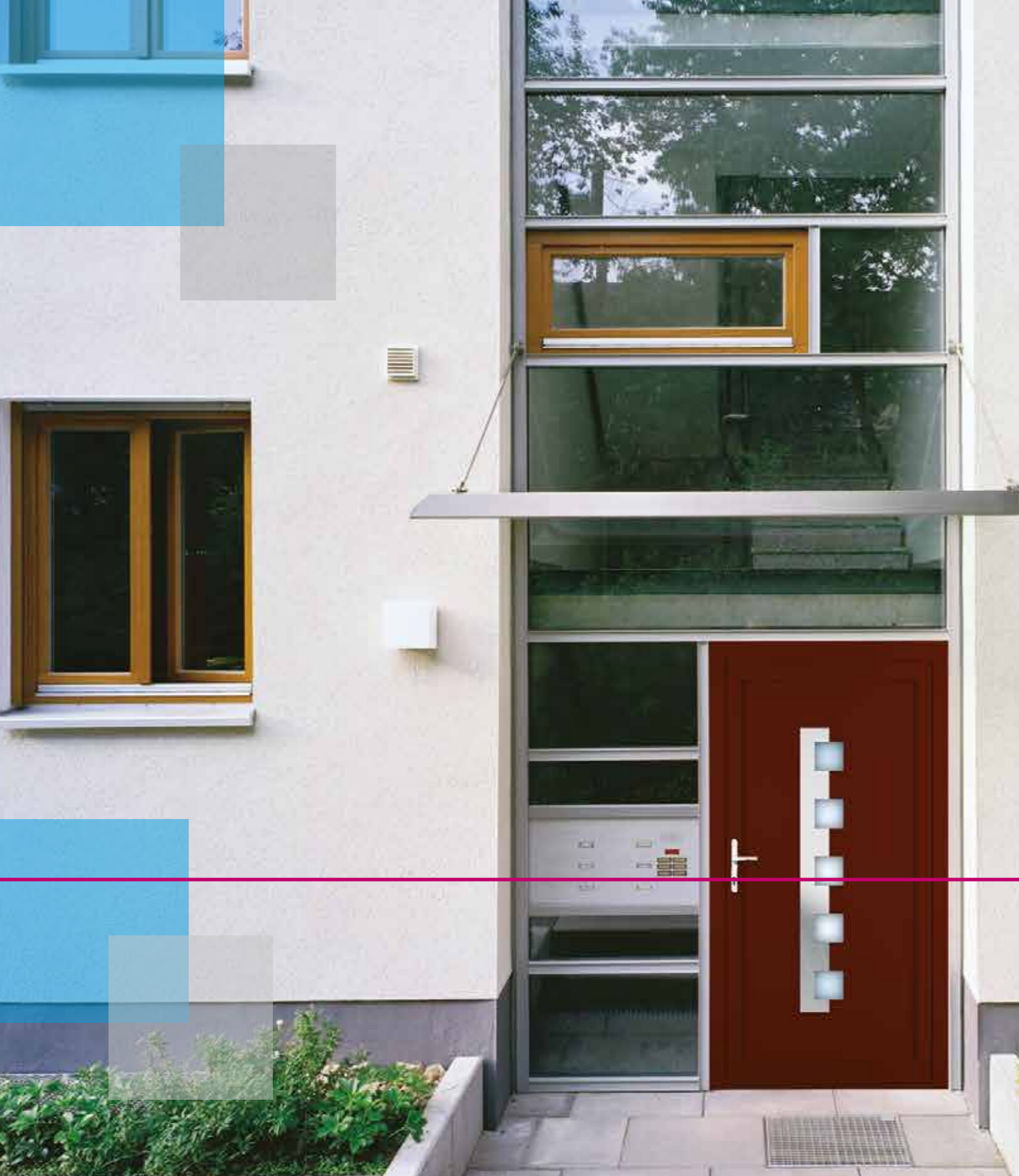


Winchester  
ADEC D207

Alle kleuren uit het RAL-gamma zijn optioneel verkrijgbaar tegen een toeslag.

\* Kleuren met houtstructuur met toeslag





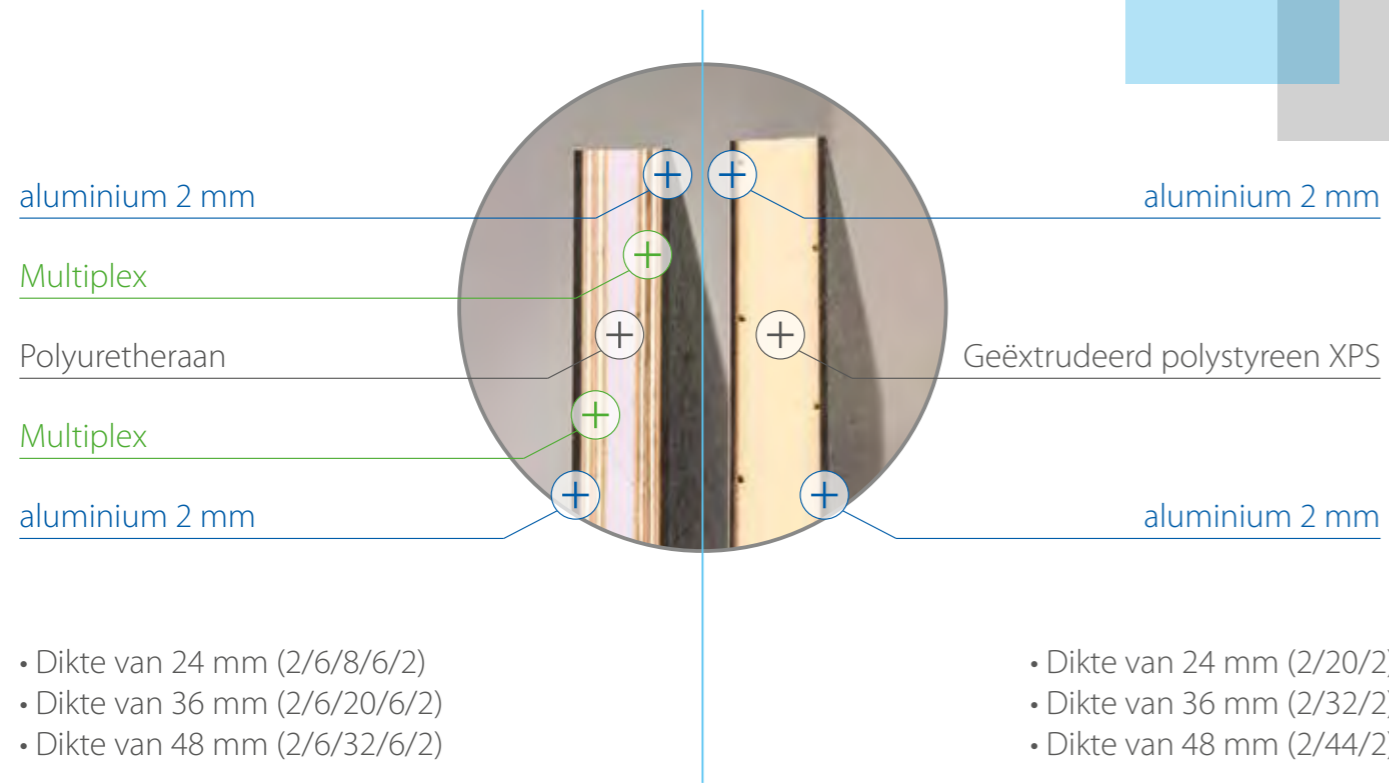
## Ekoline Alu Deurpanelen

Modern design, vrijheid bij de keuze van toebehoren en een rijkdom aan kleuren zorgen ervoor dat de Eko-Line paneeldeuren een authentiek visitekaartje van elk huis vormen. De deuren, gemaakt van aluminium platen, gevuld met geëxtrudeerd polystyreen, bieden een garantie op veiligheid en duurzaamheid voor vele jaren.

De klanten kunnen kiezen uit onze vele kant-en-klare uitvoeringen of een eigen uitvoering voorstellen. Niets staat in de weg om een deur

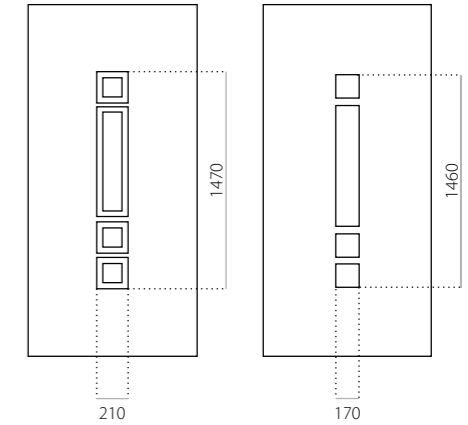
volgens een door de klant bedacht ontwerp te maken. Het ontwerp moet echter wel voldoen aan de constructie-eisen. De panelen kunnen geribbeld zijn of versierd met applicaties van roestvrij staal. De panelen zijn leverbaar in alle kleuren van het RAL-palet. Ter aanvulling worden zowel krukken als handgrepen aangeboden. Alle beglazingen worden standaard gemaakt van mat veiligheidsglas.

## Technische gegevens van de Ekoline Alu deurpanelen

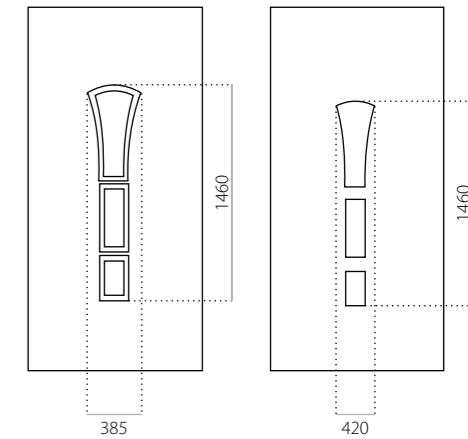


EkoLine Alu deuren met aluminium paneel worden alleen geleverd in Kleur RAL.

De Eko-line deuren die van aluminiumplaat zijn gemaakt, zijn niet verkrijgbaar in houtachtige kleuren.



- Prijsklasse **B**
- minimale afmeting 600 x 1650
- maximale afmeting 1200 x 2300

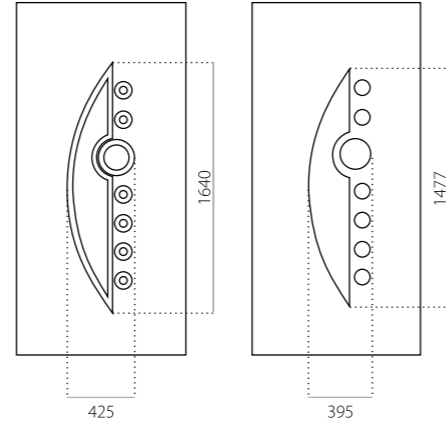


- Prijsklasse **B**
- minimale afmeting 600 x 1650
- maximale afmeting 1200 x 2300

Ekoline Alu 3



Ekoline Alu 3A

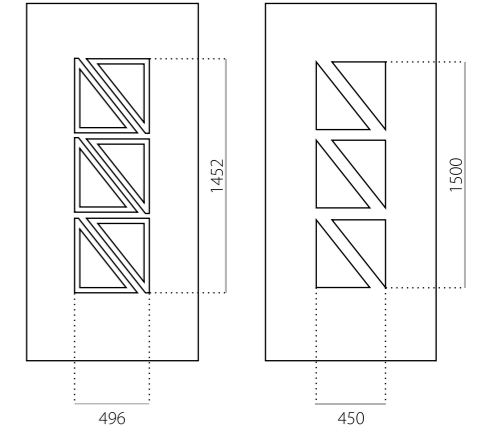


- Prijsklasse **D**
- minimale afmeting 600 x 1650
- min. afmeting INOX 600 x 1750
- maximale afmeting 1200 x 2300

Ekoline Alu 5



Ekoline Alu 5A

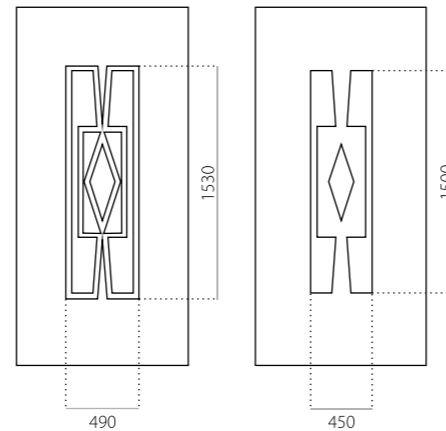


- Prijsklasse **D**
- minimale afmeting 600 x 1650
- maximale afmeting 1200 x 2300

Ekoline Alu 4



Ekoline Alu 4A

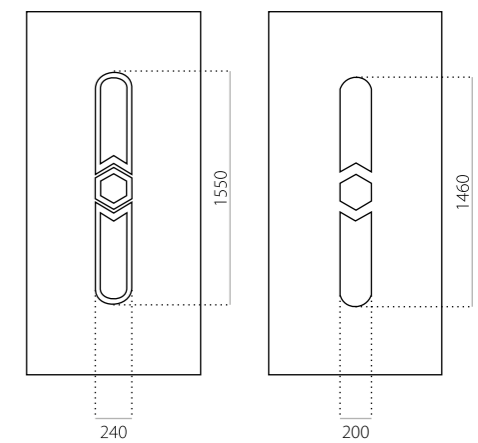


- Prijsklasse **D**
- minimale afmeting 600 x 1650
- maximale afmeting 1200 x 2300

Ekoline Alu 6



Ekoline Alu 6A

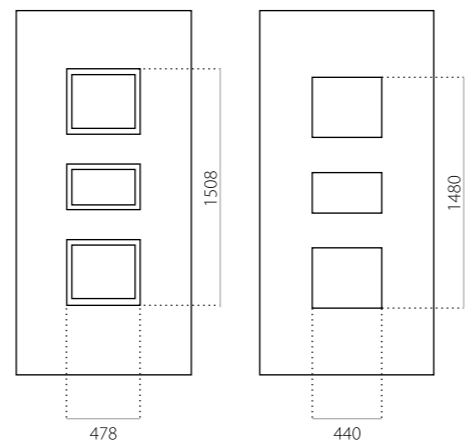


- Prijsklasse **D**
- minimale afmeting 600 x 1650
- maximale afmeting 1200 x 2300

Ekoline Alu 7

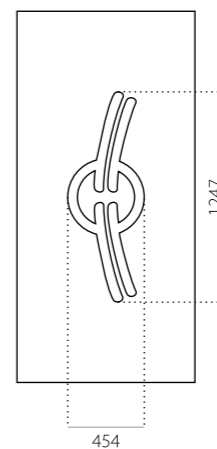


Ekoline Alu 7A



- Prijsklasse C
- minimale afmeting 600 x 1650
- maximale afmeting 1200 x 2300

Ekoline Alu 9



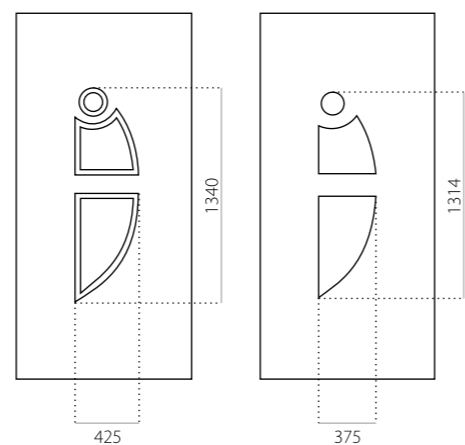
- Prijsklasse X
- minimale afmeting 600 x 1650
- maximale afmeting 1200 x 2300



Ekoline Alu 8



Ekoline Alu 8A

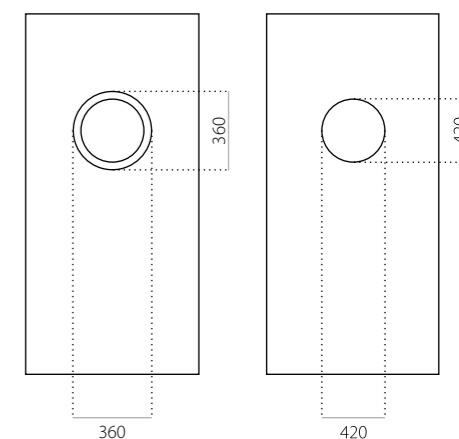


- Prijsklasse C
- minimale afmeting 600 x 1650
- maximale afmeting 1200 x 2300

Ekoline Alu 10

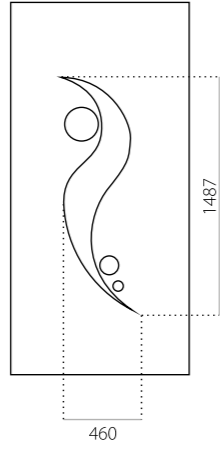


Ekoline Alu 10A



- Prijsklasse A
- minimale afmeting 600 x 1650
- maximale afmeting 1200 x 2300

Ekoline Alu 11



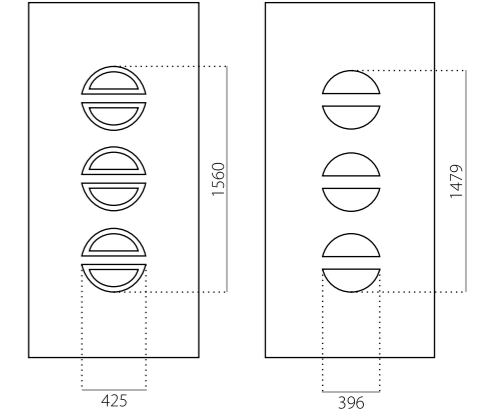
- Prijsklasse **X**
- minimale afmeting 600 x 1650
- maximale afmeting 1200 x 2300



Ekoline Alu 13



Ekoline Alu 13A

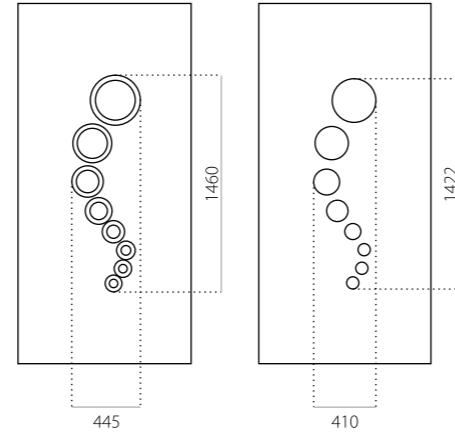


- Prijsklasse **D**
- minimale afmeting 600 x 1650
- maximale afmeting 1200 x 2300

Ekoline Alu 12



Ekoline Alu 12A

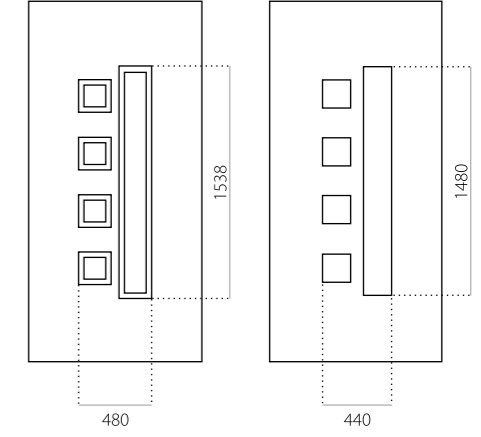


- Prijsklasse **C**
- minimale afmeting 600 x 1650
- maximale afmeting 1200 x 2300

Ekoline Alu 14



Ekoline Alu 14A



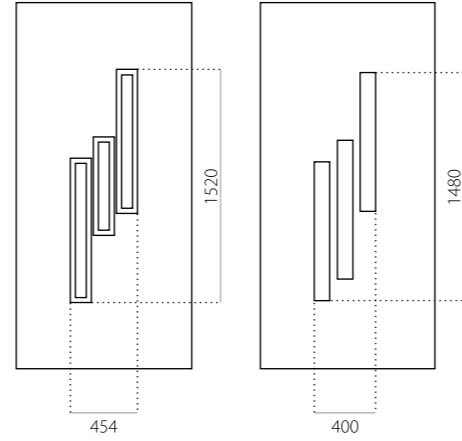
- Prijsklasse **D**
- minimale afmeting 600 x 1650
- maximale afmeting 1200 x 2300



Ekoline Alu 15



Ekoline Alu 15A

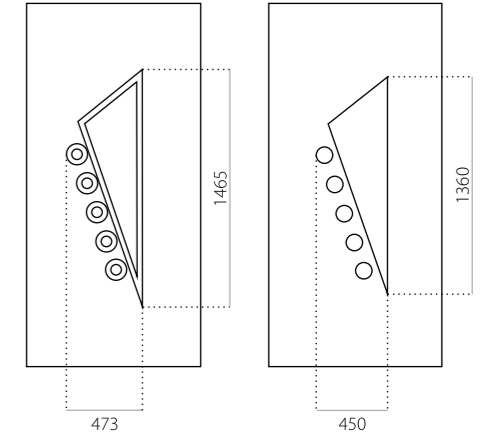


- Prijsklasse C
- minimale afmeting 600 x 1650
- maximale afmeting 1200 x 2300

Ekoline Alu 17



Ekoline Alu 17A

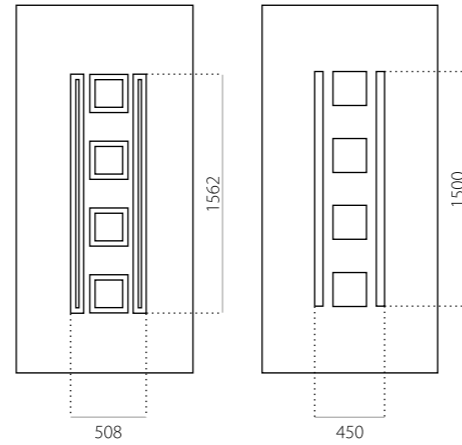


- Prijsklasse D
- minimale afmeting 600 x 1650
- maximale afmeting 1200 x 2300

Ekoline Alu 16



Ekoline Alu 16A

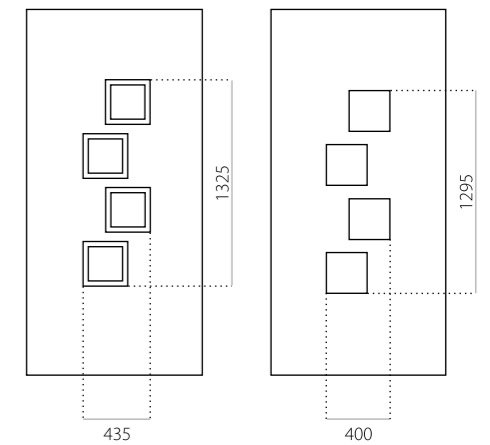


- Prijsklasse D
- minimale afmeting 600 x 1650
- maximale afmeting 1200 x 2300

Ekoline Alu 18



Ekoline Alu 18A

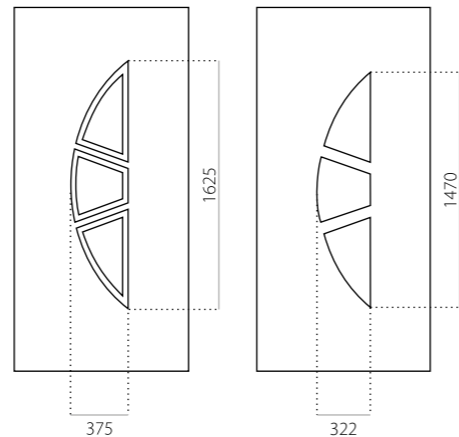


- Prijsklasse C
- minimale afmeting 600 x 1650
- maximale afmeting 1200 x 2300

Ekoline Alu 19



Ekoline Alu 19A

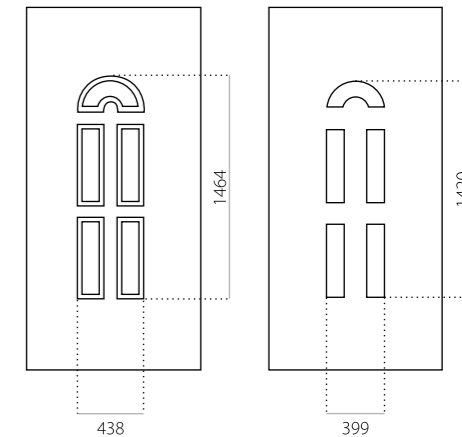


- Prijsklasse **D**
- minimale afmeting 600 x 1650
- min. afmeting INOX 600 x 1750
- maximale afmeting 1200 x 2300

Ekoline Alu 21



Ekoline Alu 21A

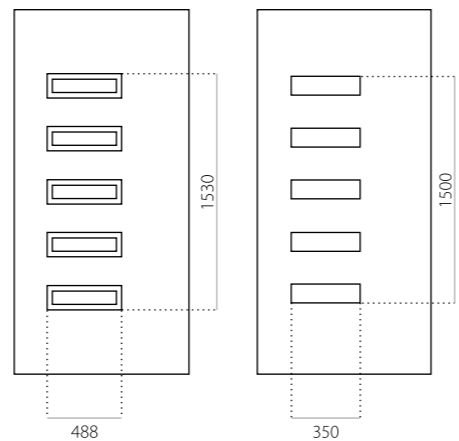


- Prijsklasse **D**
- minimale afmeting 600 x 1650
- maximale afmeting 1200 x 2300

Ekoline Alu 20



Ekoline Alu 20A

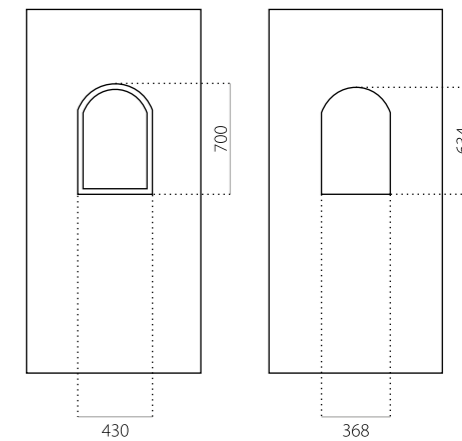


- Prijsklasse **C**
- minimale afmeting 600 x 1650
- maximale afmeting 1200 x 2300

Ekoline Alu 22



Ekoline Alu 22A

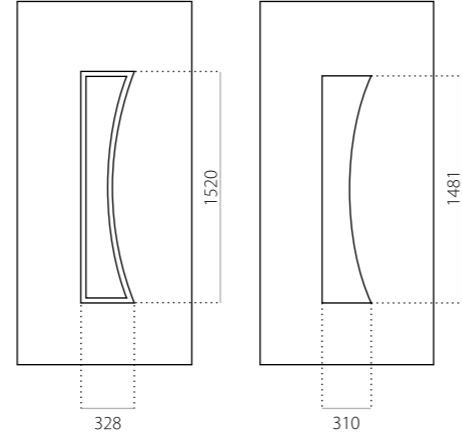


- Prijsklasse **B**
- minimale afmeting 600 x 1650
- maximale afmeting 1200 x 2300

Ekoline Alu 23



Ekoline Alu 23A

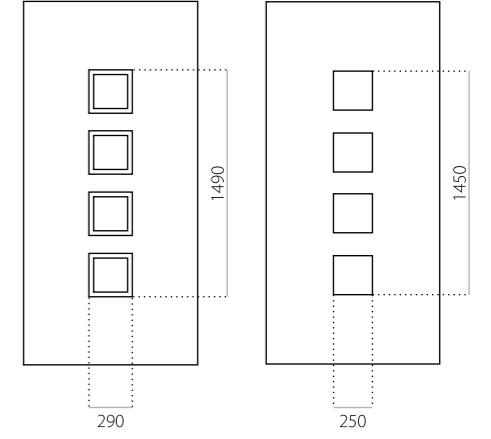


- Prijsklasse C
- minimale afmeting 600 x 1650
- maximale afmeting 1200 x 2300

Ekoline Alu 25



Ekoline Alu 25A

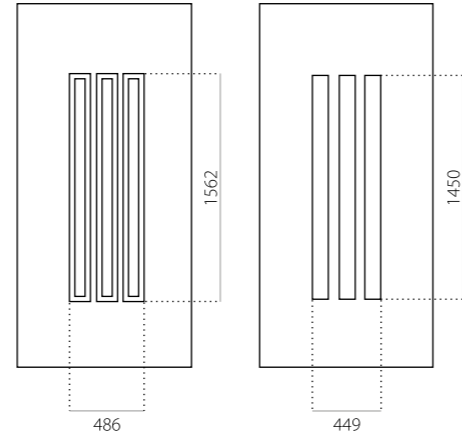


- Prijsklasse C
- minimale afmeting 600 x 1650
- maximale afmeting 1200 x 2300

Ekoline Alu 24



Ekoline Alu 24A

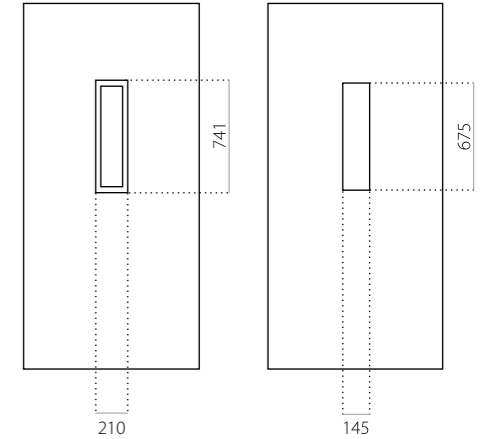


- Prijsklasse D
- minimale afmeting 600 x 1650
- maximale afmeting 1200 x 2300

Ekoline Alu 26



Ekoline Alu 26A

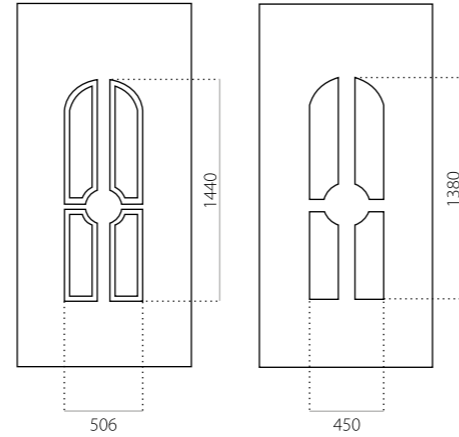


- Prijsklasse A
- minimale afmeting 600 x 1650
- maximale afmeting 1200 x 2300

Ekoline Alu 27



Ekoline Alu 27A

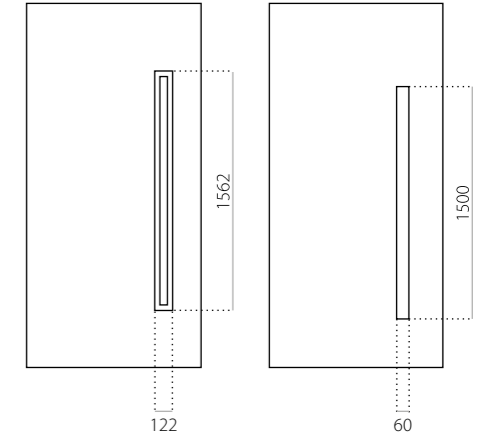


- Prijsklasse **D**
- minimale afmeting 600 x 1650
- maximale afmeting 1200 x 2300

Ekoline Alu 29



Ekoline Alu 29A

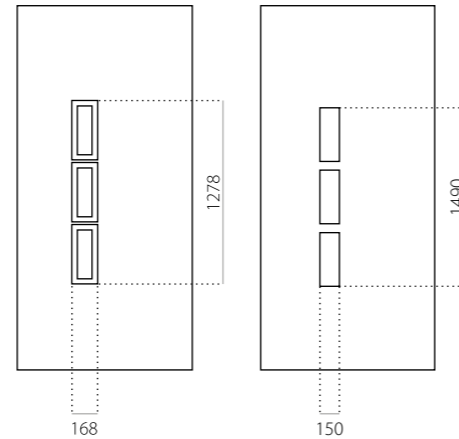


- Prijsklasse **A**
- minimale afmeting 600 x 1650
- maximale afmeting 1200 x 2300

Ekoline Alu 28

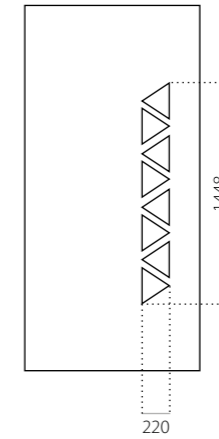


Ekoline Alu 28A



- Prijsklasse **B**
- minimale afmeting 600 x 1650
- maximale afmeting 1200 x 2300

Ekoline Alu 30



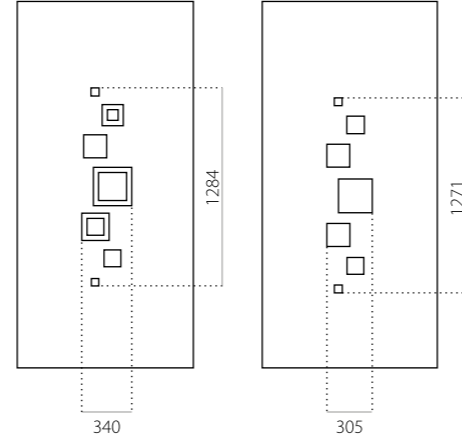
- Prijsklasse **X**
- minimale afmeting 600 x 1650
- maximale afmeting 1200 x 2300



Ekoline Alu 31



Ekoline Alu 31A

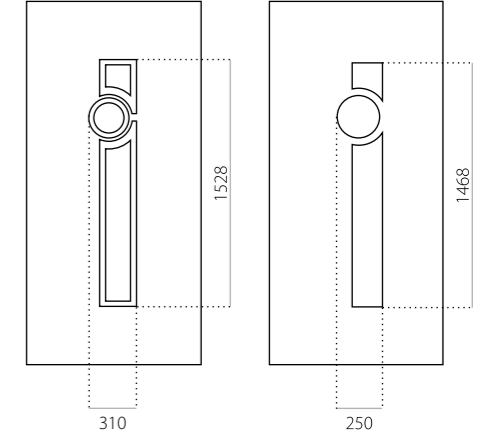


- Prijsklasse **B**
- minimale afmeting 600 x 1650
- maximale afmeting 1200 x 2300

Ekoline Alu 33



Ekoline Alu 33A

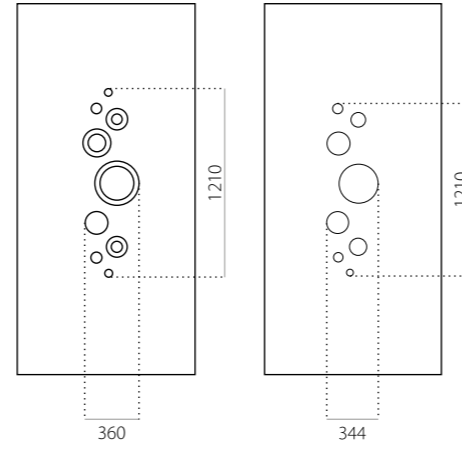


- Prijsklasse **C**
- minimale afmeting 600 x 1650
- maximale afmeting 1200 x 2300

Ekoline Alu 32



Ekoline Alu 32A

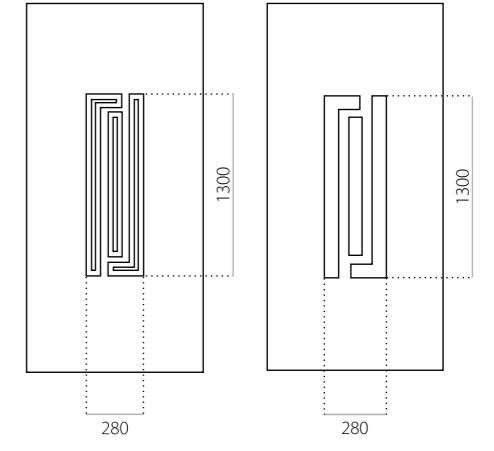


- Prijsklasse **B**
- minimale afmeting 600 x 1650
- maximale afmeting 1200 x 2300

Ekoline Alu 34



Ekoline Alu 34A

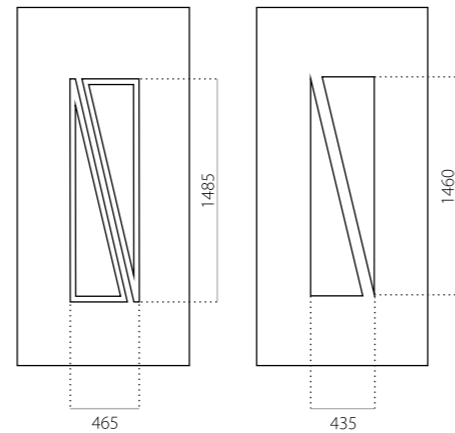


- Prijsklasse **C**
- minimale afmeting 600 x 1650
- maximale afmeting 1200 x 2300

Ekoline Alu 35



Ekoline Alu 35A



- Prijsklasse **C**
- minimale afmeting 600 x 1650
- maximale afmeting 1200 x 2300

Ekoline Alu 37



Ekoline Alu 37A

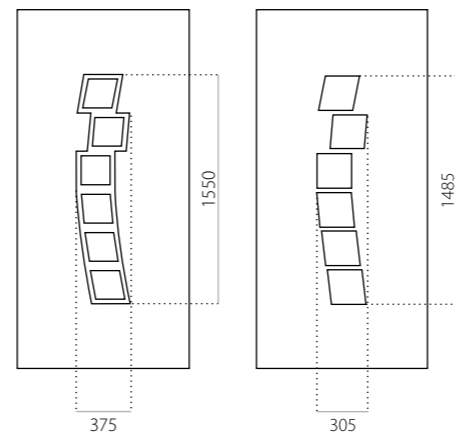


- Prijsklasse **A**
- minimale afmeting 600 x 1650
- maximale afmeting 1200 x 2300

Ekoline Alu 36



Ekoline Alu 36A

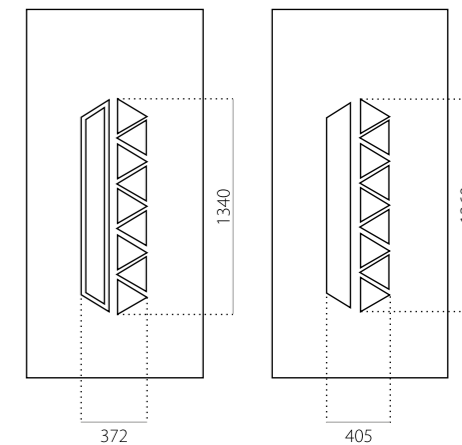


- Prijsklasse **D**
- minimale afmeting 600 x 1650
- maximale afmeting 1200 x 2300

Ekoline Alu 38



Ekoline Alu 38A

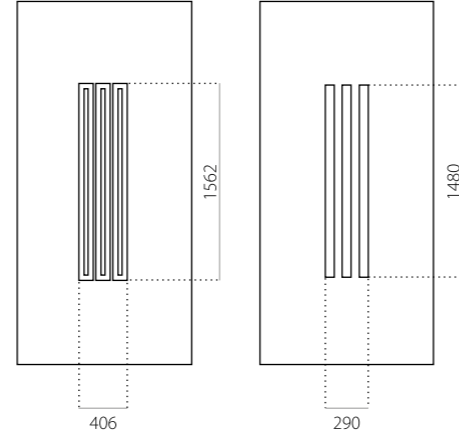


- Prijsklasse **C**
- minimale afmeting 600 x 1650
- maximale afmeting 1200 x 2300

Ekoline Alu 39



Ekoline Alu 39A

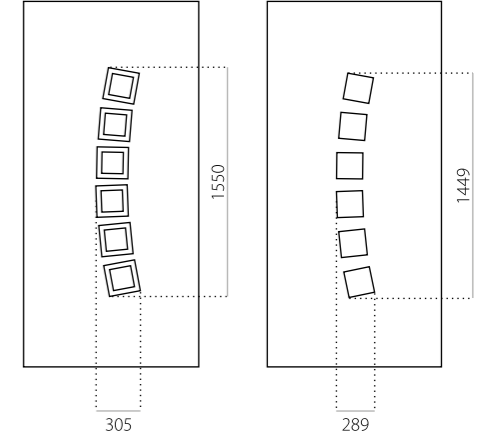


- Prijsklasse C
- minimale afmeting 600 x 1650
- maximale afmeting 1200 x 2300

Ekoline Alu 41



Ekoline Alu 41A

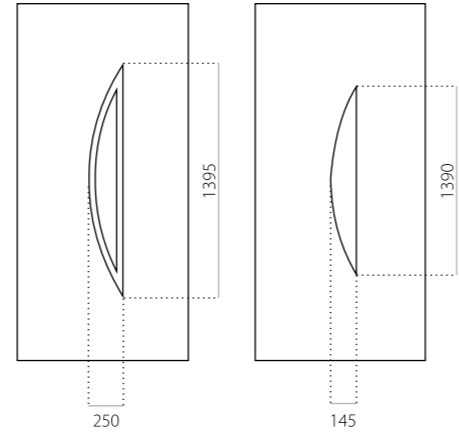


- Prijsklasse C
- minimale afmeting 600 x 1650
- maximale afmeting 1200 x 2300

Ekoline Alu 40



Ekoline Alu 40A

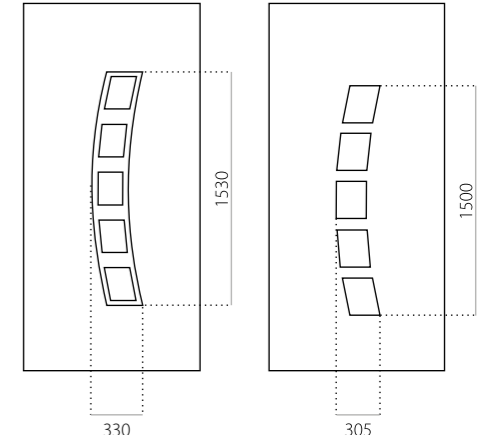


- Prijsklasse B
- minimale afmeting 600 x 1650
- maximale afmeting 1200 x 2300

Ekoline Alu 42



Ekoline Alu 42A

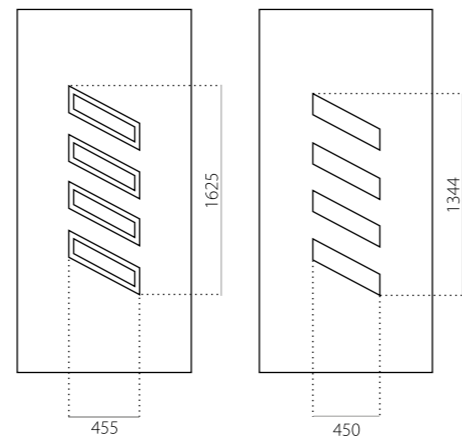


- Prijsklasse C
- minimale afmeting 600 x 1650
- maximale afmeting 1200 x 2300

Ekoline Alu 43



Ekoline Alu 43A

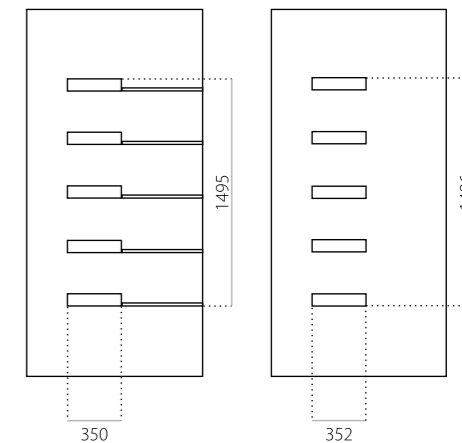


- Prijsklasse **C**
- minimale afmeting 600 x 1650
- min. afmeting INOX 600 x 1750
- maximale afmeting 1200 x 2300

Ekoline Alu 45



Ekoline Alu 45A

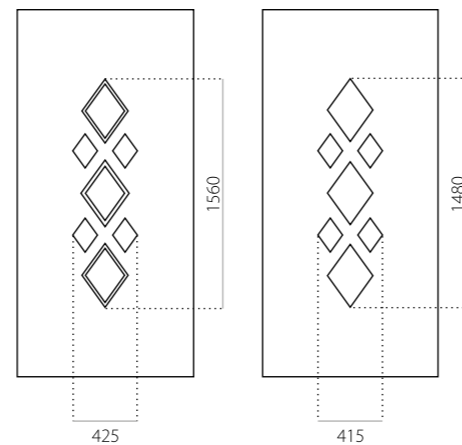


- Prijsklasse **A**
- minimale afmeting 600 x 1650
- maximale afmeting 1200 x 2300

Ekoline Alu 44



Ekoline Alu 44A

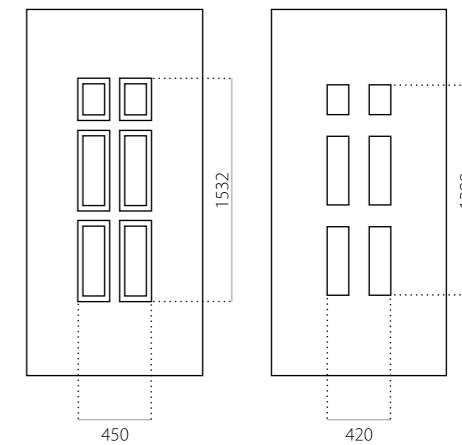


- Prijsklasse **B**
- minimale afmeting 600 x 1650
- maximale afmeting 1200 x 2300

Ekoline Alu 46



Ekoline Alu 46A



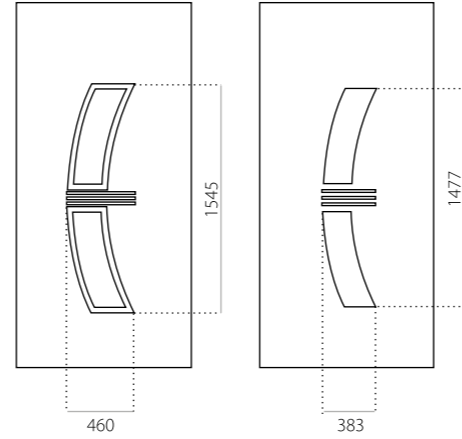
- Prijsklasse **C**
- minimale afmeting 600 x 1650
- maximale afmeting 1200 x 2300



Ekoline Alu 47



Ekoline Alu 47A

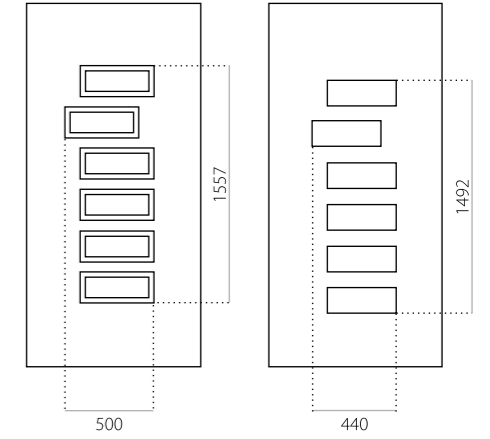


- Prijsklasse **D**
- minimale afmeting 600 x 1650
- maximale afmeting 1200 x 2300

Ekoline Alu 49



Ekoline Alu 49A

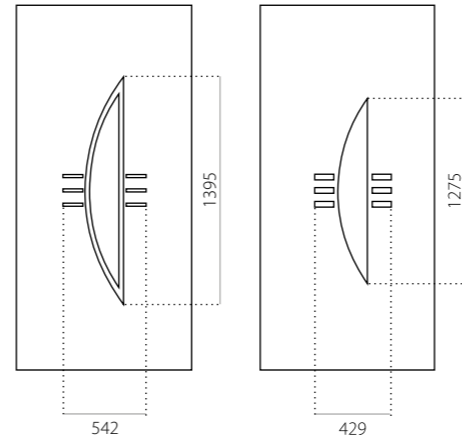


- Prijsklasse **C**
- minimale afmeting 600 x 1650
- maximale afmeting 1200 x 2300

Ekoline Alu 48



Ekoline Alu 48A

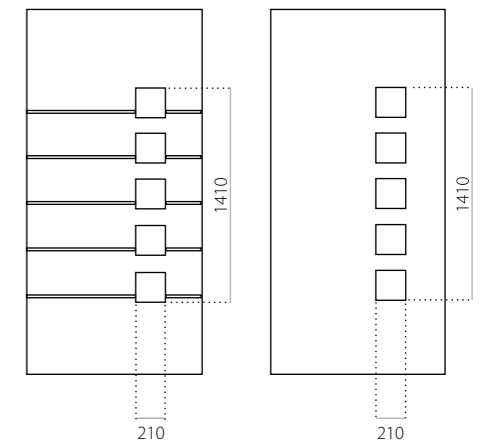


- Prijsklasse **C**
- minimale afmeting 600 x 1650
- maximale afmeting 1200 x 2300

Ekoline Alu 50



Ekoline Alu 50A

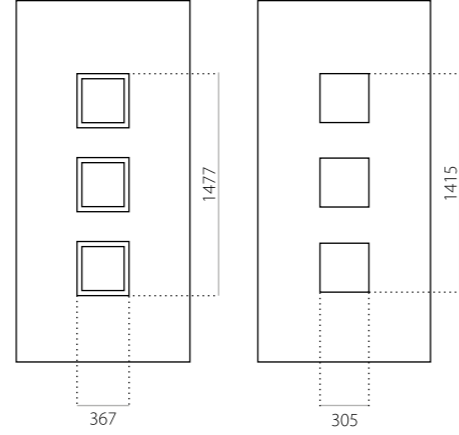


- Prijsklasse **A**
- minimale afmeting 600 x 1650
- maximale afmeting 1200 x 2300

Ekoline Alu 51



Ekoline Alu 51A

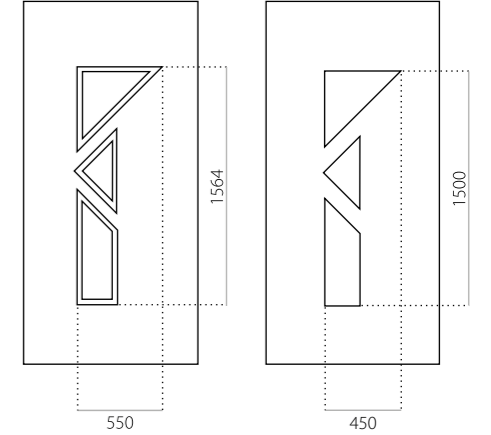


- Prijsklasse C
- minimale afmeting 600 x 1650
- maximale afmeting 1200 x 2300

Ekoline Alu 53



Ekoline Alu 53A

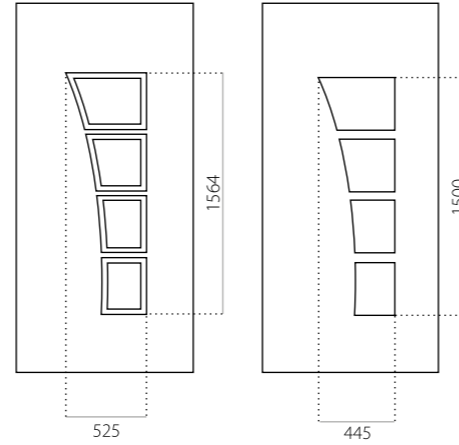


- Prijsklasse D
- minimale afmeting 600 x 1650
- maximale afmeting 1200 x 2300

Ekoline Alu 52



Ekoline Alu 52A

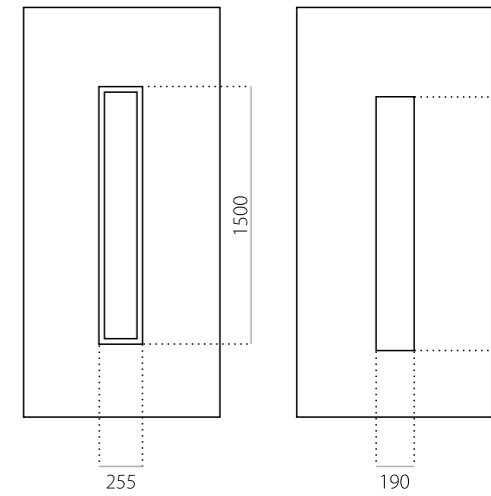


- Prijsklasse D
- minimale afmeting 600 x 1650
- maximale afmeting 1200 x 2300

Ekoline Alu 54

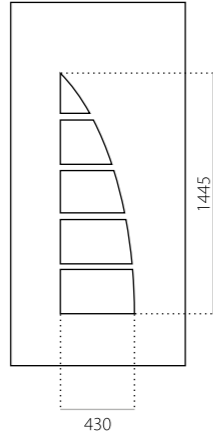


Ekoline Alu 54A



- Prijsklasse C
- minimale afmeting 600 x 1650
- maximale afmeting 1200 x 2300

Ekoline Alu 55



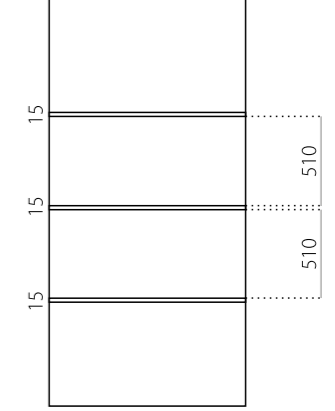
- Prijsklasse **X**
- minimale afmeting 600 x 1650
- maximale afmeting 1200 x 2300



Ekoline Alu 57



Ekoline Alu 57A

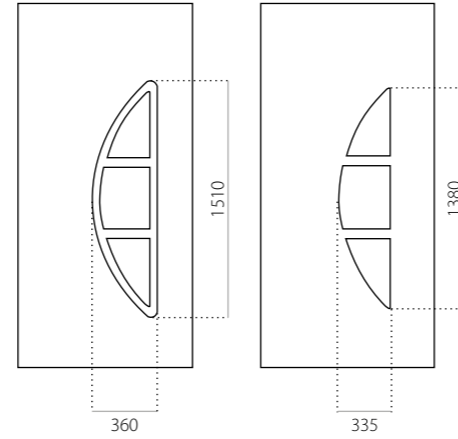


- Prijsklasse **A**
- minimale afmeting 600 x 1650
- maximale afmeting 1200 x 2300

Ekoline Alu 56



Ekoline Alu 56A

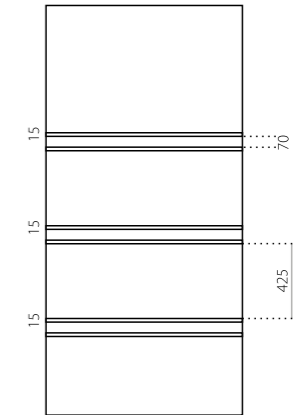


- Prijsklasse **D**
- minimale afmeting 600 x 1650
- maximale afmeting 1200 x 2300

Ekoline Alu 58



Ekoline Alu 58A

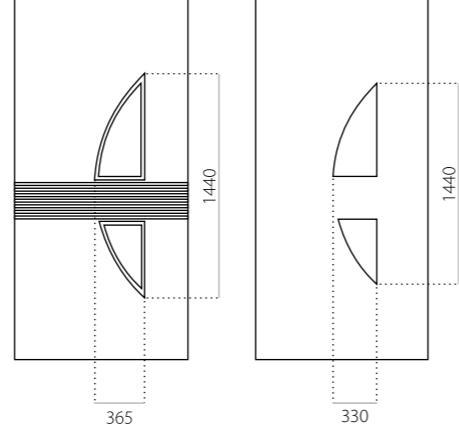


- Prijsklasse **B**
- minimale afmeting 600 x 1650
- maximale afmeting 1200 x 2300

Ekoline Alu 59

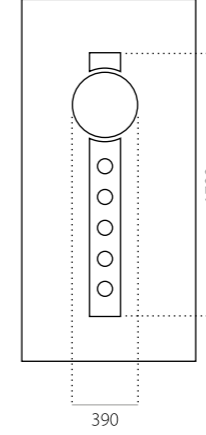


Ekoline Alu 59A



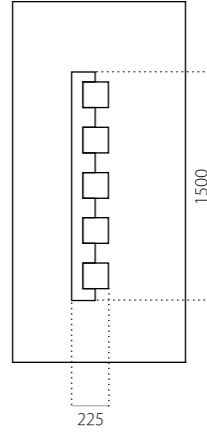
- Prijsklasse C
- minimale afmeting 600 x 1650
- maximale afmeting 1200 x 2300

Ekoline Alu 61

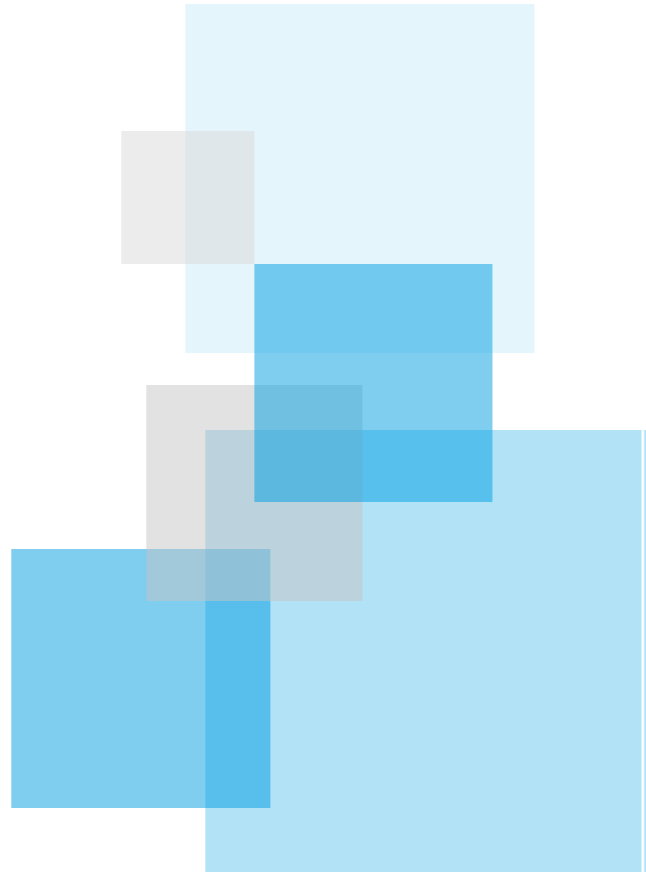


- Prijsklasse C
- minimale afmeting 600 x 1650
- maximale afmeting 1200 x 2300

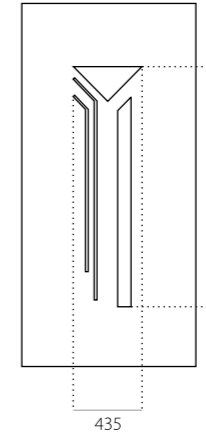
Ekoline Alu 60



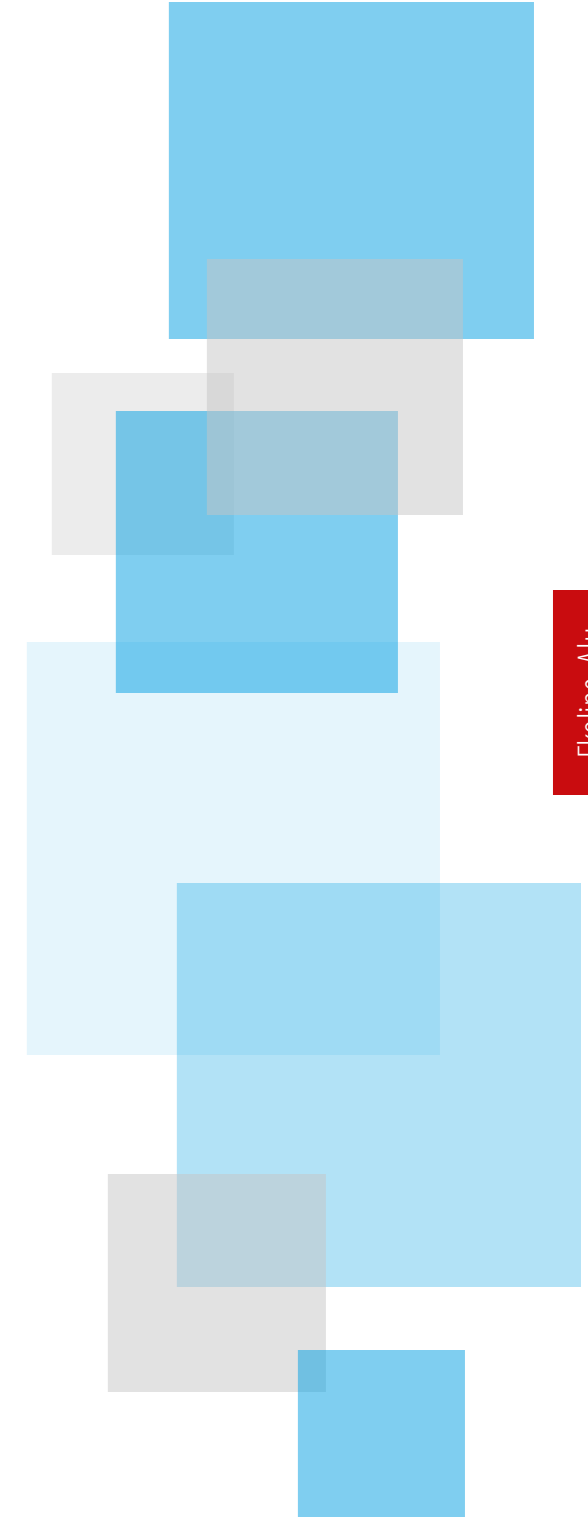
- Prijsklasse C
- minimale afmeting 600 x 1650
- maximale afmeting 1200 x 2300



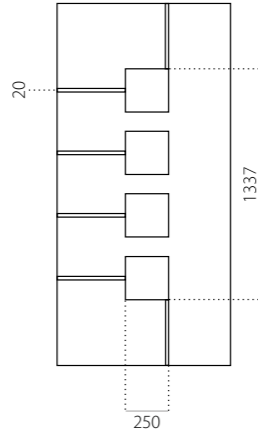
Ekoline Alu 62



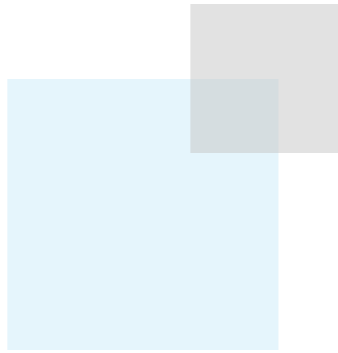
- Prijsklasse X
- minimale afmeting 600 x 1650
- maximale afmeting 1200 x 2300



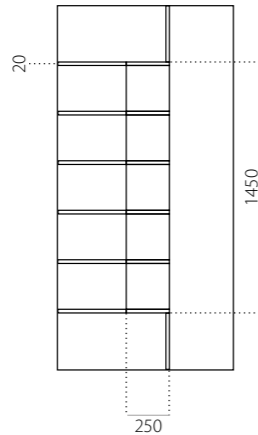
Ekoline Alu 63



- Prijsklasse **B**
- minimale afmeting 600 x 1650
- maximale afmeting 1200 x 2300



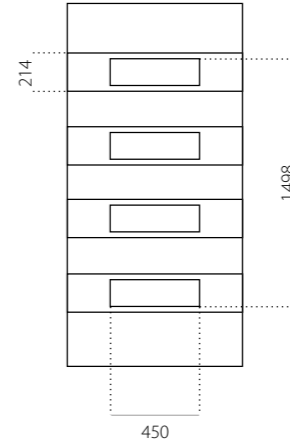
Ekoline Alu 64



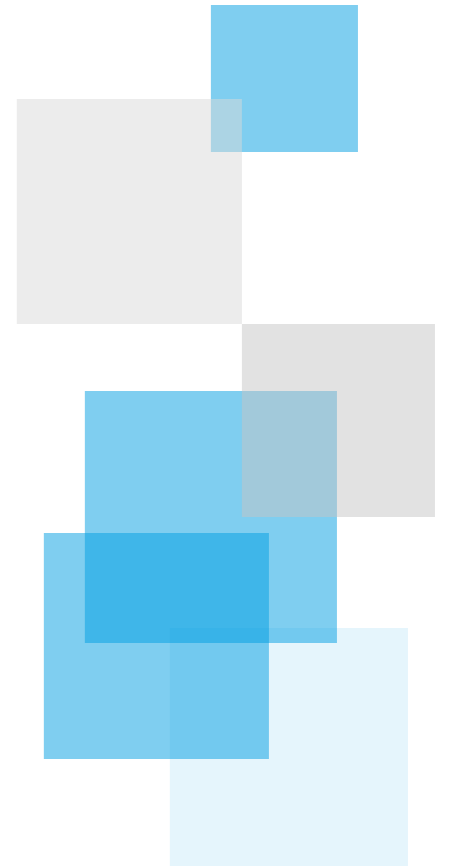
- Prijsklasse **B**
- minimale afmeting 600 x 1650
- maximale afmeting 1200 x 2300



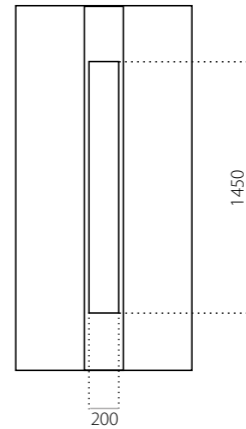
Ekoline Alu 65



- Prijsklasse **D**
- minimale afmeting 600 x 1650
- maximale afmeting 1200 x 2300



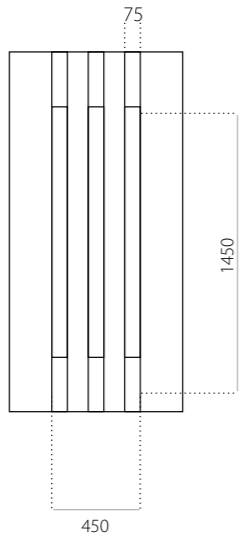
Ekoline Alu 66



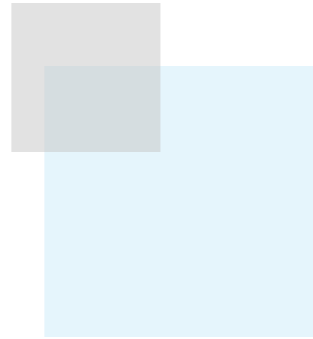
- Prijsklasse **C**
- minimale afmeting 600 x 1650
- maximale afmeting 1200 x 2300



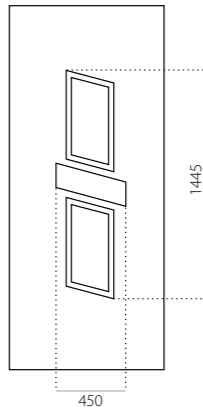
Ekoline Alu 67



- Prijsklasse **B**
- minimale afmeting 600 x 1650
- maximale afmeting 1200 x 2300

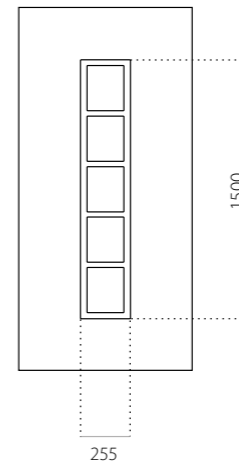


Ekoline Alu 68

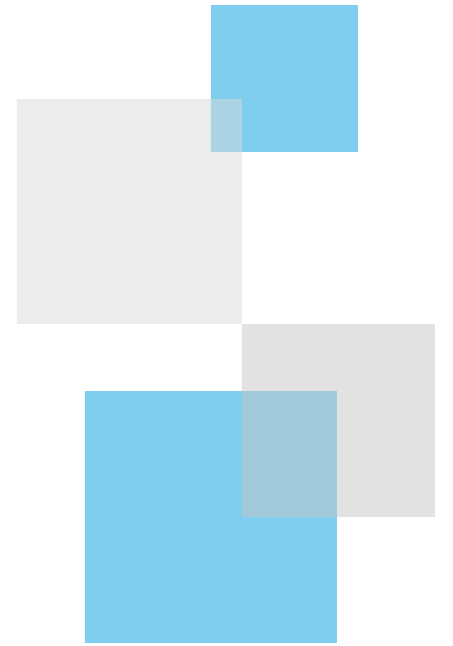


- Prijsklasse **C**
- minimale afmeting 600 x 1650
- maximale afmeting 1200 x 2300

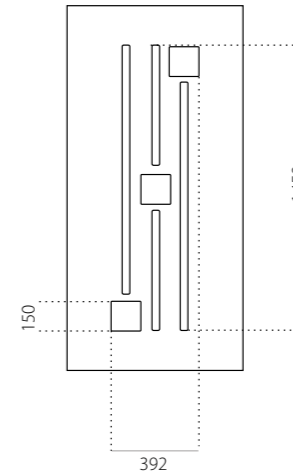
Ekoline Alu 69



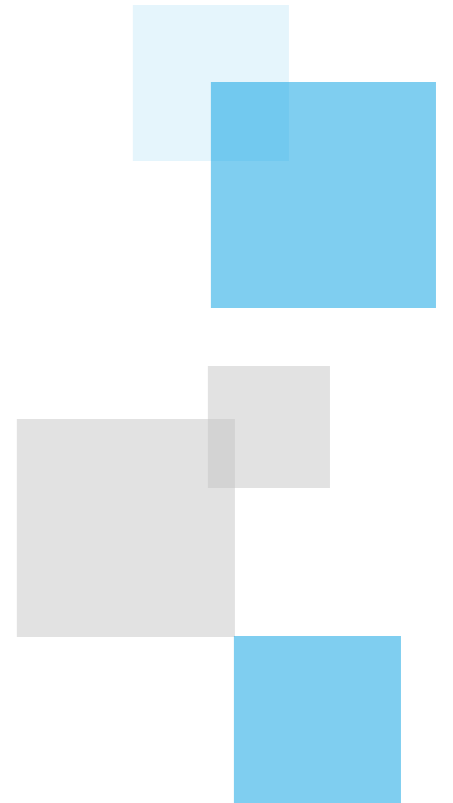
- Prijsklasse **D**
- minimale afmeting 600 x 1650
- maximale afmeting 1200 x 2300



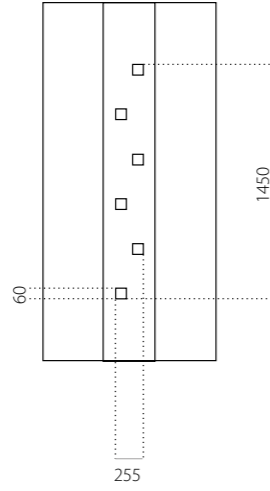
Ekoline Alu 70



- Prijsklasse **C**
- minimale afmeting 600 x 1650
- maximale afmeting 1200 x 2300



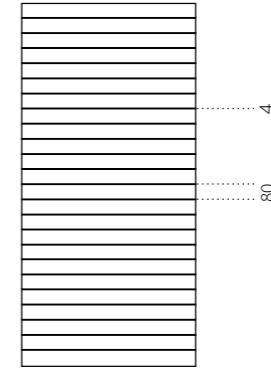
Ekoline Alu 71



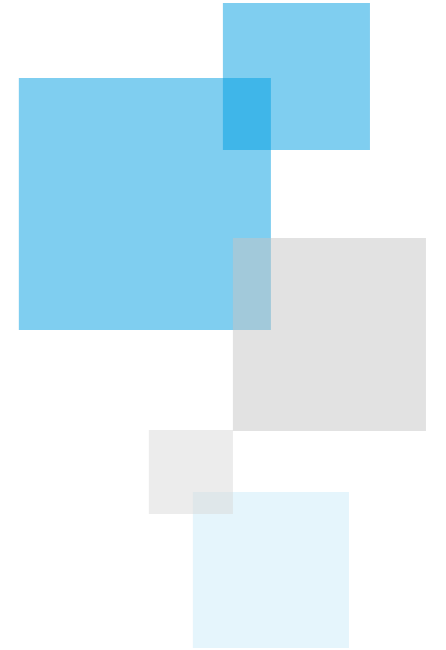
- Prijsklasse C
- minimale afmeting 600 x 1650
- maximale afmeting 1200 x 2300



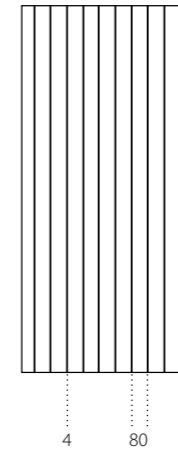
Ekoline Alu 72



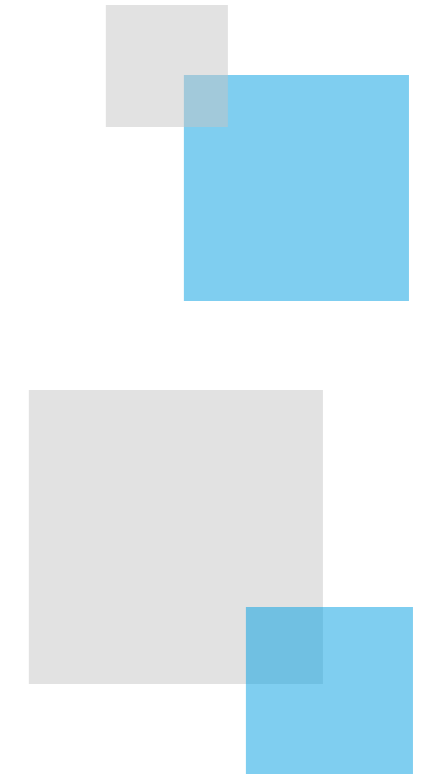
- Prijsklasse X
- maximale afmeting 1200 x 2300



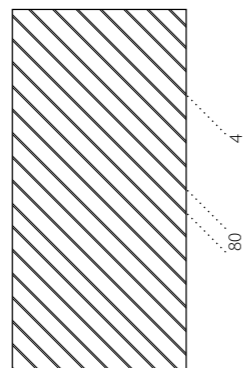
Ekoline Alu 73



- Prijsklasse X
- maximale afmeting 1200 x 2300



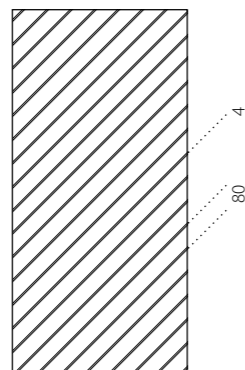
Ekoline Alu 74



- Prijsklasse **X**
- maximale afmeting 1200 x 2300



Ekoline Alu 75



- Prijsklasse **X**
- maximale afmeting 1200 x 2300



## Prijslijst Ekoline Alu



- 001 - EkoLine
- A B C D** - Prijsklasse
- X** - geen INOX versieringen verkrijgbaar



Prijzen zonder INOX beslag.

Kleur RAL | Classic Vulling

DIKTE VAN PANEEL

24 mm

36 mm

48 mm

|          |          |          |          |          |          |          |          |          |
|----------|----------|----------|----------|----------|----------|----------|----------|----------|
| 001      | 002      | 003      | 004      | 005      | 006      | 007      | 008      | 009      |
| <b>B</b> | <b>B</b> | <b>D</b> | <b>D</b> | <b>D</b> | <b>D</b> | <b>C</b> | <b>C</b> | <b>X</b> |
| 010      | 011      | 012      | 013      | 014      | 015      | 016      | 017      | 018      |
| <b>A</b> | <b>X</b> | <b>C</b> | <b>D</b> | <b>D</b> | <b>C</b> | <b>D</b> | <b>D</b> | <b>C</b> |
| 019      | 020      | 021      | 022      | 023      | 024      | 025      | 026      | 027      |
| <b>D</b> | <b>C</b> | <b>D</b> | <b>B</b> | <b>C</b> | <b>D</b> | <b>C</b> | <b>A</b> | <b>D</b> |
| 028      | 029      | 030      | 031      | 032      | 033      | 034      | 035      | 036      |
| <b>B</b> | <b>A</b> | <b>X</b> | <b>B</b> | <b>B</b> | <b>C</b> | <b>C</b> | <b>C</b> | <b>D</b> |
| 037      | 038      | 039      | 040      | 041      | 042      | 043      | 044      | 045      |
| <b>A</b> | <b>C</b> | <b>C</b> | <b>B</b> | <b>C</b> | <b>C</b> | <b>C</b> | <b>B</b> | <b>A</b> |
| 046      | 047      | 048      | 049      | 050      | 051      | 052      | 053      | 054      |
| <b>C</b> | <b>D</b> | <b>C</b> | <b>C</b> | <b>A</b> | <b>C</b> | <b>D</b> | <b>D</b> | <b>C</b> |
| 055      | 056      | 057      | 058      | 059      | 060      | 061      | 062      | 063      |
| <b>X</b> | <b>D</b> | <b>A</b> | <b>B</b> | <b>C</b> | <b>C</b> | <b>C</b> | <b>X</b> | <b>B</b> |
| 064      | 065      | 066      | 067      | 068      | 069      | 070      | 071      | 072      |
| <b>B</b> | <b>D</b> | <b>C</b> | <b>B</b> | <b>C</b> | <b>D</b> | <b>C</b> | <b>C</b> | <b>X</b> |
| 073      | 074      | 075      |          |          |          |          |          |          |
| <b>X</b> | <b>X</b> | <b>X</b> |          |          |          |          |          |          |



# Notities



A series of horizontal dotted lines spanning the width of the page, intended for taking notes.

Wij werken met volgende leveranciers samen:



  
Beste kunststof kozijnen & Scherpe prijzen